

Каталог
продукции

2016

Carithi.



CARIITTI OY

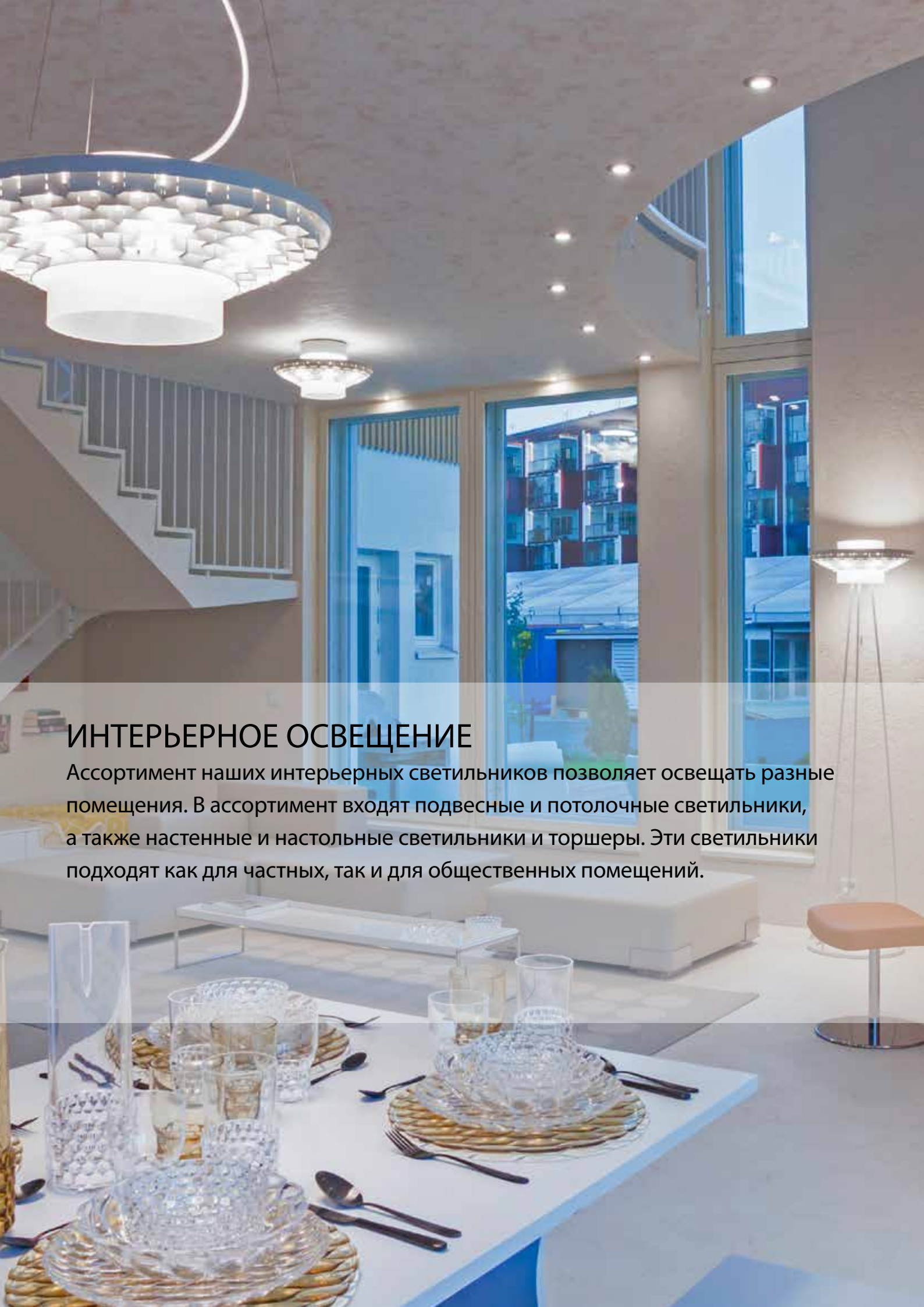
Cariitti Oy – финская фирма-производитель осветительных приборов, находящаяся в Киркконумми, недалеко от г. Хельсинки.

Благодаря непрерывной опытно-конструкторской работе, наши оптоволоконные и светодиодные системы освещения, проекторы, светильники и насадки являются образцами последней технологии мирового уровня. Наша деятельность основывается на инновационном подходе, а также строгом учете требований клиента.

Мы проявляем заботу об окружающей среде, учитывая экологические аспекты применяемых в производстве материалов. Все элементы и сырье, которые могут быть вторично использованы, поступают на переработку.

СОДЕРЖАНИЕ

Интерьерное освещение	5
Встраиваемые потолочные светильники	18
Светильники для лестницы	24
Хрустальные светильники	25
Скрытое и кухонное освещение	30
Люстры и перегородки	34
Комплекты "Звездное небо"	37
Светильники для ванной	41
Светильники для паровой бани	45
Комплекты для сауны	52
Оптоволоконные светильники для сауны	55
Линзы и аксессуары	60
Хрустальные насадки	61
Светильники наружной и подводной установки	63
Светильники наружной установки	64
Оптоволоконные проекторы	70
Оптические волокна	74
Блоки питания, контрольные модули	81



ИНТЕРЬЕРНОЕ ОСВЕЩЕНИЕ

Ассортимент наших интерьерных светильников позволяет освещать разные помещения. В ассортимент входят подвесные и потолочные светильники, а также настенные и настольные светильники и торшеры. Эти светильники подходят как для частных, так и для общественных помещений.

GERBERA

GERBERA 450 белый
Артикул 1589046

GERBERA 350 белый
Артикул 1589044



GERBERA

GERBERA 450 темный маренго
Артикул 1589047

- 43 Вт / 1.950 lm
- 230В
- Абажур из покрашенного алюминия
- Внутренний абажур из ударостойкого акрила
- Допускает диммирование
- Выключатель для верхнего и нижнего света
- Высота 1.750 мм
- ø 450 мм



GERBERA 350 темный маренго
Артикул 1589045

- 35 Вт / 1.500 lm
- 230В
- Абажур из покрашенного алюминия
- Внутренний абажур из ударостойкого акрила
- Допускает диммирование
- Выключатель для верхнего и нижнего света
- Высота 1.550 мм
- ø 350 мм



GERBERA



GERBERA 350 белый
Артикул 1589042

GERBERA 250 белый
Артикул 1589040

GERBERA

GERBERA 350 темный маренго
Артикул 1589043

- 30 Вт / 1.300 lm
- 230В
- Абажур из покрашенного алюминия
- Внутренний абажур из ударостойкого акрила
- Допускает диммирование
- Выключатель для верхнего и нижнего света
- Высота 570 мм
- ø 350 mm



GERBERA 250 темный маренго
Артикул 1589041

- 21 Вт / 950 lm
- 230В
- Абажур из покрашенного алюминия
- Внутренний абажур из ударостойкого акрила
- Допускает диммирование
- Выключатель для верхнего и нижнего света
- Высота 430 мм
- ø 250 mm



GERBERA

GERBERA 450 темный маренго, верхний свет
Артикул 1589058

GERBERA 450 темный маренго
Артикул 1589059

- 35 Вт / 2.000 lm
- 230В
- Абажур из покрашенного алюминия
- Внутренний абажур из ударостойкого акрила
- Допускает диммирование
- ø 450 мм
- Высота 190 мм или 240 мм

GERBERA 350 темный маренго, верхний свет
Артикул 1589054

GERBERA 350 темный маренго
Артикул 1589055

- 26 Вт / 1.700 lm
- 230В
- Абажур из покрашенного алюминия
- Внутренний абажур из ударостойкого акрила
- Допускает диммирование
- ø 350 мм
- Высота 170 мм или 205 мм



Подвесные светильники GERBERA выпускаются в двух размерах и цветах. Цвета - светлый перламутровый и темный маренго. Диаметр светильников 350 мм и 450 мм. Подвесные светильники выпускаются с элементом верхнего света или без него. Элемент верхнего света дает скрытый свет в помещении.

GERBERA

GERBERA 450 белый, верхний свет
Артикул 1589056

GERBERA 450 белый
Артикул 1589057

GERBERA 350 белый, верхний свет
Артикул 1589052

GERBERA 350 белый
Артикул 1589053



GERBERA

GERBERA 450 темный маренго
Артикул 1589051

- 47 Вт / 2.000 lm
- 230В
- Абжур из покрашенного алюминия
- Внутренний абжур из ударостойкого акрила
- Допускает диммирование
- ø 450 мм



GERBERA 350 темный маренго
Артикул 1589049

- 39 Вт / 1.700 lm
- 230В
- Абжур из покрашенного алюминия
- Внутренний абжур из ударостойкого акрила
- Допускает диммирование
- ø 350 мм

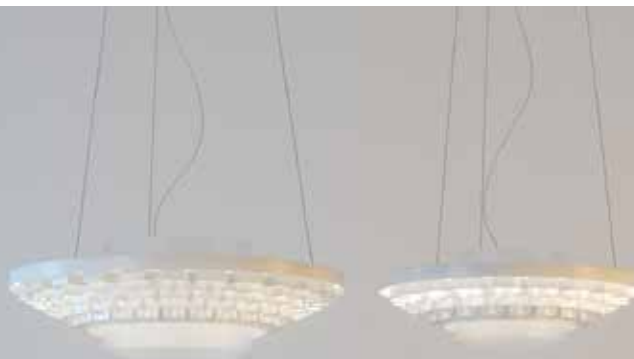


Подвесные светильники GERBERA выпускаются в двух размерах и цветах. Цвета - светлый перламутровый и темный маренго. Диаметр светильников 350 мм и 450 мм. Длина тросов для подвешивания и провода для подключения составляет 2500 мм. Это позволяет подвесить светильники даже в помещении с большой высотой потолка. Подвесные светильники включают также элемент верхнего света, который дает скрытый свет в помещении.

GERBERA

GERBERA 450 белый
Артикул 1589050

GERBERA 350 белый
Артикул 1589048



GERBERA

GERBERA 350 темный маренго
Артикул 1589061

- 17 Вт / 760 lm
- 230В
- Абajур из покрашенного алюминия
- Внутренний абajур из ударостойкого акрила
- Допускает диммирование
- Ширина 350 мм
- Высота 180 мм



GERBERA 350 белый
Артикул 1589060



Настенный светильник GERBERA имеет полукруглую форму. Ширина 350 мм. Цвета - светлый перламутровый и темный маренго. Настенный светильник включает также элемент верхнего и нижнего света.



ILLUSIA

ILLUSIA

Артикул 1589020 темный маренго



- 26 + 1 Вт / 1700 люменов
- 230 В, не допускает диммирования
- Абажур из покрашенного алюминия
- Внутренний абажур из ударостойкого акрила
- Трубка для подвешивания длиной 850 мм
- Регулируемый подвесной провод, максимальная высота комнаты 4 м
- ø 500 мм, высота 300 мм

Светильник идеально подходит для подвешивания над столом в гостиной или столовой. Его рисунок отражается на поверхности стола. Красивая деталь - подвесной выключатель, имеющий двойную функцию. Вы можете включить основной свет, который освещает комнату или только декоративный свет с рисунком.

Идея для светильника Illusia родилась из желания создать интимную атмосферу за столом без свечей. Секрет светильника заключается в стеклянном шарике внутри абажура, который создает уникальный ажурный рисунок в виде цветка на поверхности стола. Стеклянные шарики вручную выдувают на стекольном заводе «Рийхимяки», поэтому каждый цветок - уникальный.

Design: Kirsti Taiviola

ILLUSIA

ILLUSIA

Артикул 1589021 белый



KEINU



KEINU
Артикул 1527833

- 6 x 3.2 Вт
- Включает блок питания, который допускает диммирование
- Длина 800 мм
- Длина тросов для подвешивания 2500 мм

Светильник подходит для освещения рабочего стола или ресепшн. Благодаря изящному дизайну он хорошо подходит как для интерьера дома, так и для общественных помещений.

Design: Frida Lindström

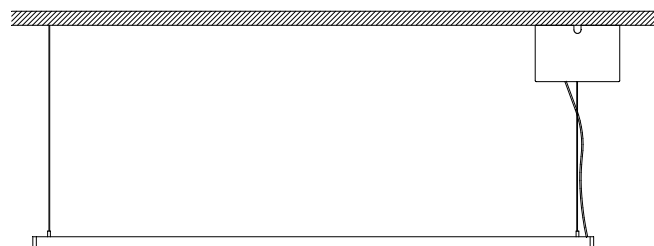
KEINU



KEINU REILU
Артикул 1527832

- 6 x 3.2 Вт
- Включает блок питания, который допускает диммирование
- Длина 800 мм
- Длина тросов для подвешивания 2500 мм
- Хрустальные подвески, не содержащие свинец

Design: Frida Lindström



EGGO

EGGO, белый
Артикул 1589022

- 230В / 350 мА / 3 Вт
- Включает блок питания IP20
- Размер пригл. Д 250 x Ш 160 x В 170 мм

EGGO сделан из стекла путем ручного и свободного дутья. Свободное дутье придает каждому светильнику свой индивидуальный размер и форму. Поэтому указанный выше размер приблизительный. Маленький стеклянный камень служит гнездом для провода, а также выключателем и диммером светильника.

Design: Camilla Moberg



CUBE вертикальный

CUBE • Артикул 1545036

- 230 В / 4 Вт
- 3000 К
- Ниша 55 мм
- Монтаж в короб или в отверстие диаметром 52 мм
- Подключение к напряжению питания, не требует отдельного трансформатора, диммер триак
- Нержавеющая сталь
- Размер В 165 x Ш 94 x Г 45 мм



CUBE горизонтальный

CUBEW • Артикул 1545037

- 230 В / 4 Вт
- 3000 К
- Ниша 55 мм
- Монтаж в короб или в отверстие диаметром 52 мм
- Подключение к напряжению питания, не требует отдельного трансформатора, диммер триак
- Нержавеющая сталь
- Размер В 94 x Ш 165 x Г 45 мм



ARCTIC SKY

ARCTIC SKY белый
Артикул 1589031

- IP44
- 230 В / 1 Вт / 700 мА
- Включает блок питания IP20
- Размер: 500 x 500 x 30 мм

ARCTIC SKY RGBW
Артикул 1589032

- IP44
- 230 В / 5 Вт / 350 мА
- Включает блок питания IP20, к которому можно подключить максимально 5 панелей
- Размер: 500 x 500 x 30 мм

ARCTIC SKY RGBW, без блока питания
Артикул 1589035

- IP44
- 5 Вт / 350 мА
- Размер: 500 x 500 x 30 мм

ARCTIC SKY - светильник для интерьера, который создает атмосферу в помещении. Это панно со стеклянной крошкой размером 500 x 500 мм. Источником света служит белый светодиод или светодиод RGBW.

Design: Solulight

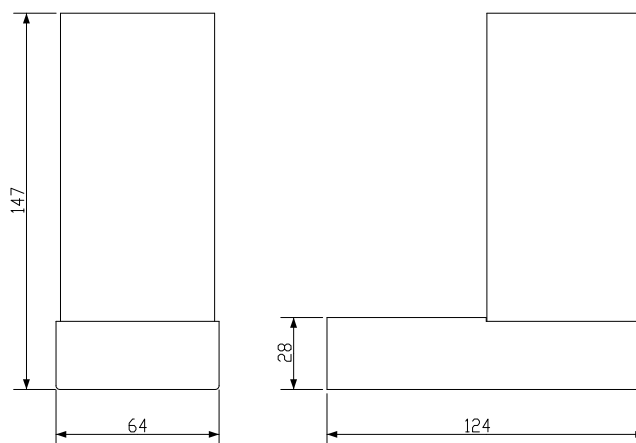


TOIVE



TOIVE Артикул 1527844
 TOIVE 1150 мм Артикул 1527848
 TOIVE 1650 мм Артикул 1527849

- 2 x 1 Вт
- 350 мА
- Подставка из нержавеющей стали
- Хрусталь без свинца
- Включает блок питания
- Акриловая панель 1150 x 200 мм или 1650 x 200 мм



Toive - это современное бра, одновременно и украшение, и светильник. Через хрусталь свет отражается на стену и образует красивые интересные рисунки. Вниз направляется теплый белый свет. Модель с акриловой панелью подходит для монтажа в уже отделанном помещении. Светильник Toive подходит как для дома, так и для общественных помещений, например, для вестибюля, освещения коридора или в спальне над тумбочками.

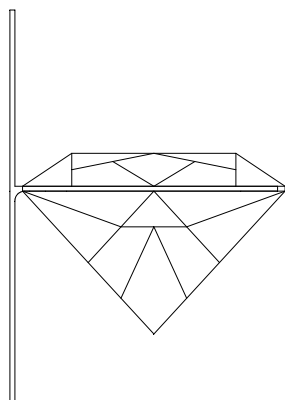
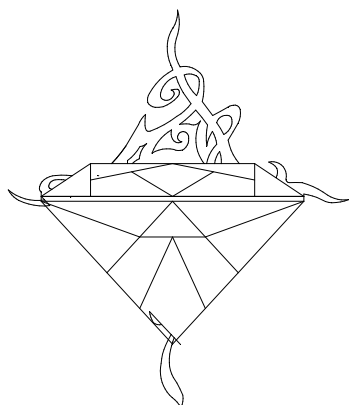
KIHLA

KIHLA Led нержавеющая сталь
Артикул 1545086

- 1 Вт
- 350 мА
- Нержавеющая сталь
- Хрусталь без свинца
- В 175 x Ш 155 x Г 94 мм
- Включает соединительный кабель 5 м
- Блок питания нужно заказать отдельно, см. стр. 81

Этот светильник создаст приятную атмосферу в вестибюле, спальне или в ресторане.

Design: Frida Lindström



KIHLA ЗОЛОТО

KIHLA Led золото
Артикул 1545090

- 1 Вт
- 350 мА
- Позолоченная латунь
- Хрусталь без свинца
- В 175 x Ш 155 x Г 94 мм
- Включает соединительный кабель 5 м
- Блок питания нужно заказать отдельно, см. стр. 81

Этот светильник создаст приятную атмосферу в вестибюле, спальне или в ресторане.

Design: Frida Lindström





ВСТРАИВАЕМЫЕ ПОТОЛОЧНЫЕ СВЕТИЛЬНИКИ

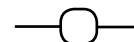
Изделия Cariitti основываются на новейшей светодиодной технологии. Это обеспечивает высокую светоотдачу, низкое энергопотребление, отличную вибростойкость, электробезопасность, низкую степень нагрева поверхности и весьма длительный срок службы. Светодиодные светильники Cariitti имеют срок службы 50 000 часов - с уменьшением светового потока 30 %.

AMONET



Алюминиевая оправа
Матовое стекло

- Диаметр 80 мм
- Ниша 55 мм
- Монтаж в короб или в отверстие диаметром 52 мм
- Подключение к напряжению питания
- Не требует трансформатора
- Диммер триак



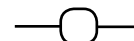
Тип	Артикул	Мощность	Напряжение	IP	Ra	K	Люменов
AMONET серебро	1554004	4 Вт	230 В	IP44	>80	3000 К	182 lm
AMONET хром	1554007	4 Вт	230 В	IP44	>80	3000 К	182 lm
AMONET белый	1554008	4 Вт	230 В	IP44	>80	3000 К	182 lm

IRIS



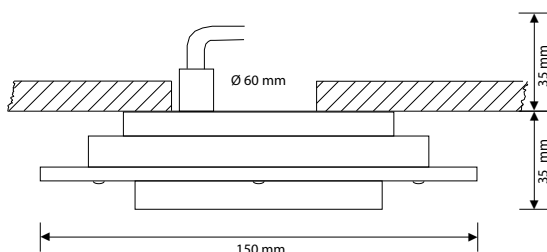
Акриловая оправа
Матовое стекло

- Диаметр 112 мм
- Ниша 55 мм
- Монтаж в короб или в отверстие диаметром 67 мм
- Подключение к напряжению питания
- Не требует трансформатора
- Диммер триак



Тип	Артикул	Мощность	Напряжение	IP	Ra	K	Люменов
IRIS серебро	1554020	8 Вт	230 В	IP44	>80	3000 К	391 lm
IRIS хром	1554021	8 Вт	230 В	IP44	>80	3000 К	391 lm
IRIS белый	1554022	8 Вт	230 В	IP44	>80	3000 К	391 lm

KUU SATIN 230



Акриловая оправа
Матовое стекло

- Монтаж в короб или в отверстие диаметром 60 мм
- Не требует трансформатора
- Диммер триак



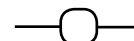
Тип	Артикул	Мощность	Напряжение	Ток мА	IP	Ra	K	Люменов
KUU SATIN 230	1554006	8 Вт	230 В		IP44	>80	3000 К	421 lm

AMONET SQ



Алюминиевая оправа
Матовое стекло

- Размер 80 x 80 мм
- Ниша 55 мм
- Монтаж в короб или в отверстие диаметром 52 мм
- Подключение к напряжению питания
- Не требует трансформатора
- Диммер триак



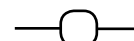
Тип	Артикул	Мощность	Напряжение	IP	Ra	K	Люменов
AMONET SQ серебро	1554009	4 Вт	230 В	IP44	>80	3000 K	165 lm
AMONET SQ хром	1554010	4 Вт	230 В	IP44	>80	3000 K	165 lm
AMONET SQ белый	1554011	4 Вт	230 В	IP44	>80	3000 K	165 lm

IRIS SQ



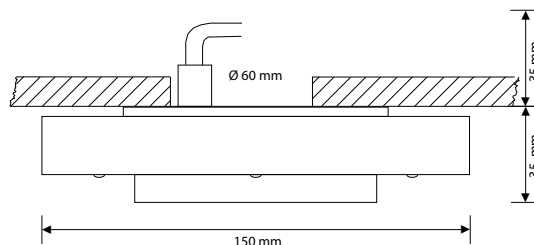
Алюминиевая оправа
Матовое стекло

- Размер 112 x 112 мм
- Ниша 55 мм
- Монтаж в короб или в отверстие диаметром 67 мм
- Подключение к напряжению питания
- Не требует трансформатора
- Диммер триак



Тип	Артикул	Мощность	Напряжение	IP	Ra	K	Люменов
IRIS SQ серебро	1554023	8 Вт	230 В	IP44	>80	3000 K	395 lm
IRIS SQ хром	1554024	8 Вт	230 В	IP44	>80	3000 K	395 lm
IRIS SQ белый	1554025	8 Вт	230 В	IP44	>80	3000 K	395 lm

KUU 230



Деревянная оправа
Матовое стекло

- Монтаж в короб или в отверстие диаметром 60 мм
- Не требует трансформатора
- Диммер триак



Тип	Артикул	Мощность	Напряжение	Ток мА	IP	Ra	K	Люменов
KUU 230	1554005	8 Вт	230 В		IP44	>80	3000 K	390 lm

NEO 24



- Прикрепление пружиной
- Диаметр 74 мм
- Монтажное отверстие 60 - 70 мм
- Ниша 50 мм
- Подходящий диммер и трансформатор нужно уточнить в технических данных светильника



ø 60 - 70 мм

Тип	Артикул	Мощность	Напряжение	IP	Ra	K	Люменов
NEO 24 хром	1545302	7 Вт	24 В	IP44	>90	3000 К	309 lm

LOISTE 24



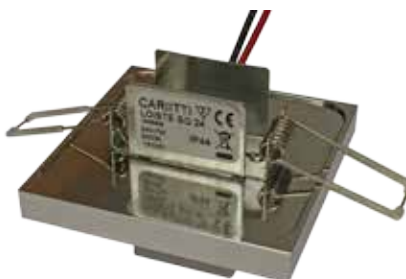
- Прикрепление пружиной
- Диаметр 88 мм
- Монтажное отверстие 60 - 70 мм
- Ниша 30 мм
- Подходящий диммер и трансформатор нужно уточнить в технических данных светильника



ø 60 - 70 мм

Тип	Артикул	Мощность	Напряжение	IP	Ra	K	Люменов
LOISTE 24 хром	1545305	7 Вт	24 В	IP44	>90	3000 К	325 lm
LOISTE 24 белый	1545306	7 Вт	24 В	IP44	>90	3000 К	325 lm

LOISTE SQ 24



- Прикрепление пружиной
- Размер 80 x 80 x 32 мм
- Монтажное отверстие 60 - 70 мм
- Ниша 30 мм
- Подходящий диммер и трансформатор нужно уточнить в технических данных светильника



ø 60 - 70 мм

Тип	Артикул	Мощность	Напряжение	IP	Ra	K	Люменов
LOISTE SQ 24 хром	1545308	7 Вт	24 В	IP44	>90	3000 К	328 lm
LOISTE SQ 24 белый	1545309	7 Вт	24 В	IP44	>90	3000 К	328 lm

CR-36 KIT

CR-36 Kit

Артикул 1545890 золото
 Артикул 1545891 хром
 Артикул 1545892 белый

- 9 x 1 Вт
- 350 мА
- 3000 К / 85 lm
- IP 44
- Прикрепление пружиной
- Угол рассеивания 36 °
- Включает блок питания, который допускает диммирование, 9 светильников и соединительные кабели.



CR-70 KIT

CR-70 Kit

Артикул 1545899 золото
 Артикул 1545900 хром
 Артикул 1545902 белый

- 9 x 1 Вт
- 350 мА
- 3000 К / 85 lm
- IP 44
- Прикрепление пружиной
- Угол рассеивания 70 °
- Включает блок питания, который допускает диммирование, 9 светильников и соединительные кабели.



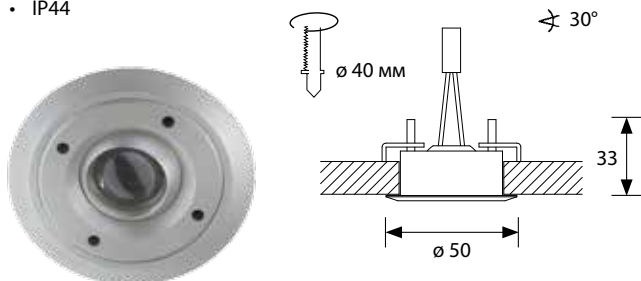


ВНИМАНИЕ! Только последовательное подключение. Блок питания нужно заказать отдельно, см. стр. 81.

KIERTO

Артикул 1545693 теплый
Артикул 1545694 холодный

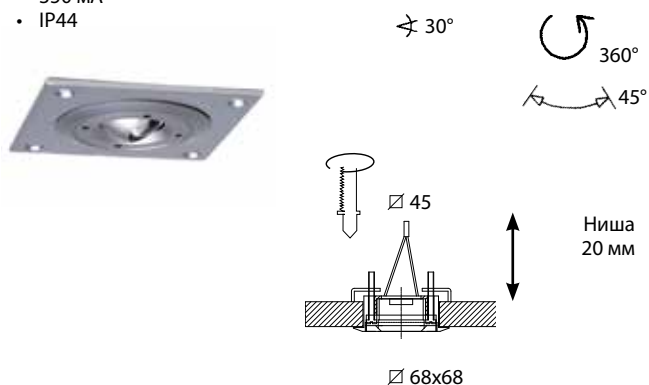
- Анодированное серебро
- 1 Вт
- 350 мА
- IP44



KIERTO 1

Артикул 1532424 теплый
Артикул 1532425 холодный

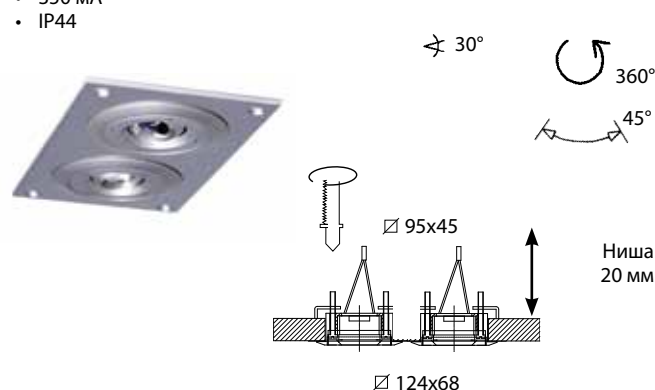
- Анодированное серебро
- 1 Вт
- 350 мА
- IP44



KIERTO 2

Артикул 1532426 теплый
Артикул 1532427 холодный

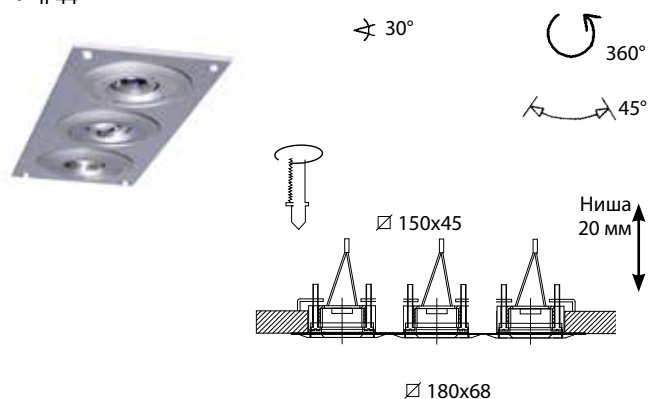
- Анодированное серебро
- 2 x 1 Вт
- 350 мА
- IP44



KIERTO 3

Артикул 1532428 теплый
Артикул 1532429 холодный

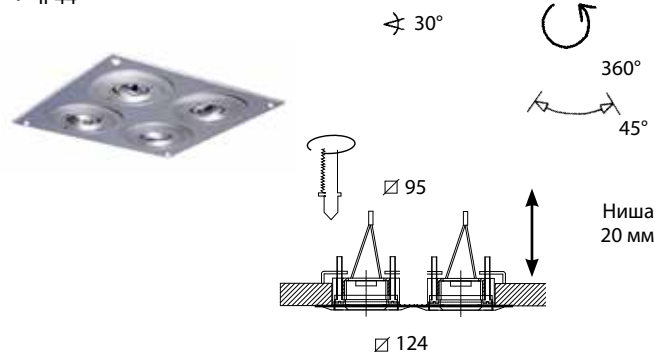
- Анодированное серебро
- 3 x 1 Вт
- 350 мА
- IP44

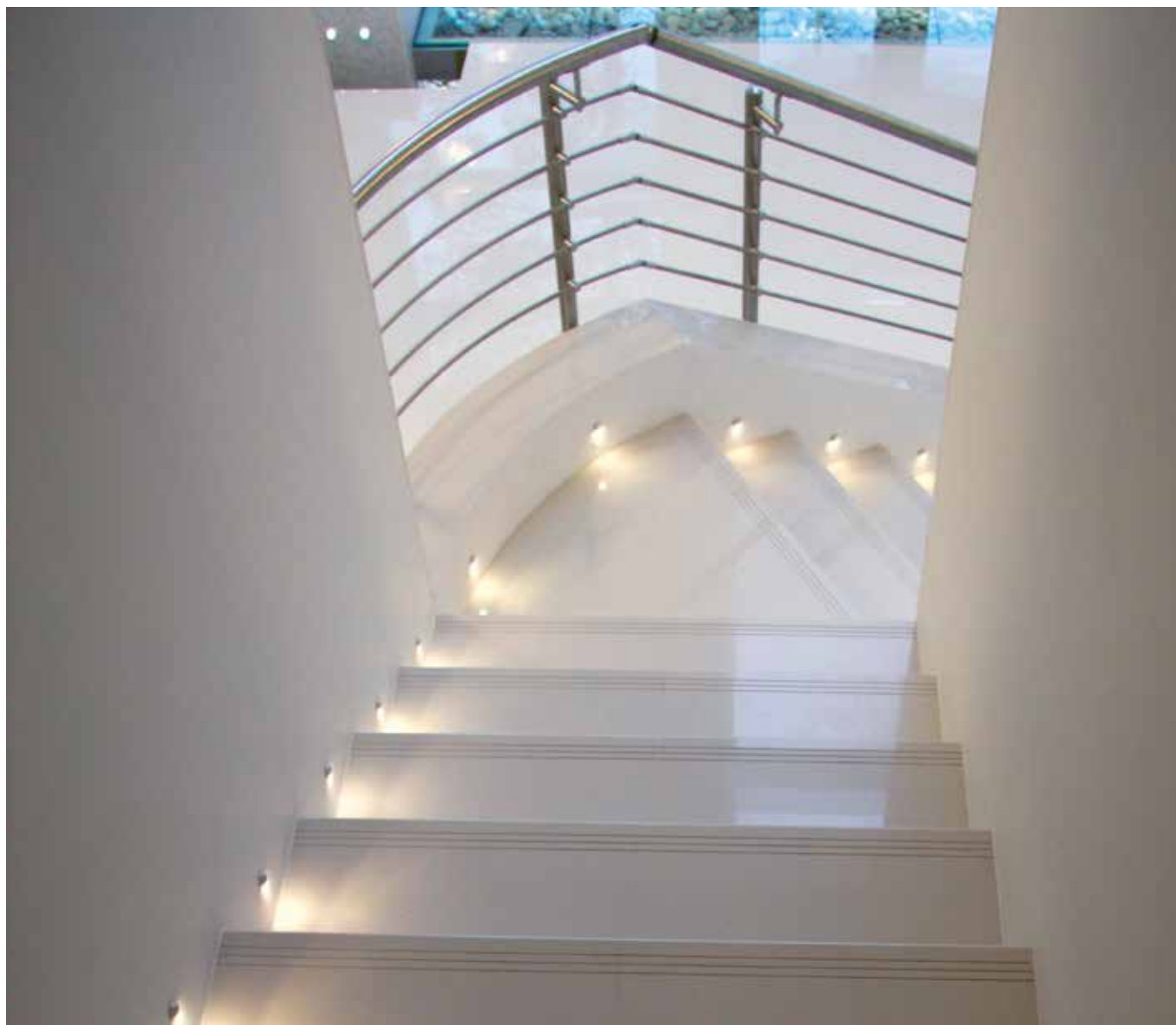


KIERTO 4

Артикул 1532430 теплый
Артикул 1532431 холодный

- Анодированное серебро
- 4 x 1 Вт
- 350 мА
- IP44



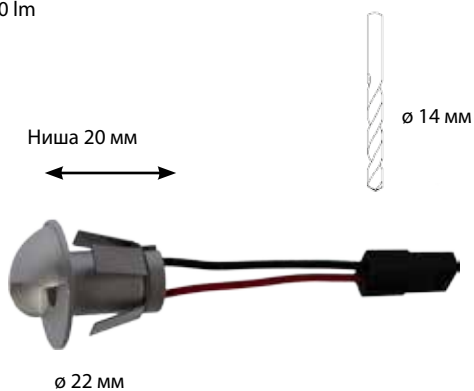


GP-65 KIT

GP-65 Kit 9
 Артикул 1532114

GP-65 Kit 18
 Артикул 1532116

- Направляет свет вниз, идеально подходит для лестниц
- Включает блок питания, который допускает диммирование
- 3000 K
- 70 lm





CRYSTAL KIT

CRYSTAL Kit 9
 Артикул 1532126 хром
 Артикул 1532128 золото
 • 4000 K

CRYSTAL Kit 9
 Артикул 1532127 хром
 Артикул 1532129 золото
 • 3000 K

Набор из 9 шт. включает 3 x CR-12, 3 x CR-16 и 3 x CR-31, провода и трансформатор. Готов к установке. Хрусталь Swarovski. IP44. Можно использовать вместе с комплектом "звездное небо".



Хрустальные светильники легко устанавливаются с помощью поставляемых вместе с ними запирающих пружин. Монтажное отверстие \varnothing 14 мм. Минимальная толщина монтажной поверхности 6 мм. Мощность 1 Вт / 350 мА, 4000 К, IP44. ВНИМ! Последовательное подключение.

SADE



SADE 345
Артикул 1545094

SADE 567
Артикул 1545096

- IP44
- Ниша 20 мм
- Хрустальные подвески, не содержащие свинец
- Блок питания нужно заказать отдельно, см. стр. 81

Длина подвесок:
345: 95 / 115 / 135 мм
567: 135 / 155 / 175 мм



\varnothing 14 мм



SADE KIT




SADE Kit
Артикул 1545098

- Хрустальные подвески, не содержащие свинец
- Набор включает 18 светильников, из них 12 шт. с подвесками 345, 6 шт. с подвесками 567, провода и трансформатор. Готов к установке.









СКРЫТОЕ И КУХОННОЕ ОСВЕЩЕНИЕ

Встроенные в конструкции светильники создают качественное освещение при малых мощностях. Освещение светодиодами RGB со сменой цвета меняет настроение и создает особый уют.

Светодиодные линейные светильники - хороший выбор для разнообразного освещения. Для светодиодов характерны малое энергопотребление и простота эксплуатации.

HUUHTO EASY

Артикул 1532357
3000 К, длина 1000 мм, 24 В/10 Вт



Артикул 1532356
3000 К, длина 620 мм, 24 В/6 Вт



Артикул 1532355
3000 К, длина 520 мм, 24 В/5 Вт



Артикул 1532354
3000 К, длина 330 мм, 24 В/3 Вт



Артикул 1532353
3000 К, длина 230 мм, 24 В/2 Вт

IP44



Артикул 1532363
Соединитель 100 мм



Артикул 1532362
Угловая часть 52 x 52 мм



Артикул 1532361
Пара ножек регулировки



Светильники HUUHTO EASY многофункциональные. Они отлично подходят для подсветки стены между верхним и нижним шкафами на кухне, а также для скрытого освещения потолка.



Светодиодные линейные светильники HUUHTO подходят также для освещения вертикальной поверхности шкафов из-под переднего края столешницы. В данном случае светильник направляет свет прямо в ящик при его открытии.

HUUNTO EASY

- Широкий пучок света, подходит для освещения кухонной столешницы, полок, потолка и настенных поверхностей
- Перед установкой следует учесть, что соединитель кабеля для питания добавляет общую длину на 20 - 40 мм
- Легко устанавливать с помощью крепежей, которые входят в поставку
- Габариты профиля: ширина 18 мм, высота 16 мм
- Профили можно соединить друг с другом, максимальная длина 7 м



Distance [m]	Beam Diameter [m]	Beam Diameter [m]	Beam Diameter [m]
0.8	1.42 1.34	0.075 0.075	0.075 0.075
1.6	2.84 2.68	0.075 0.075	0.075 0.075
1.8	4.25 4.02	0.075 0.075	0.075 0.075
2.0	5.67 5.37	0.075 0.075	0.075 0.075
2.8	7.29 6.71	0.075 0.075	0.075 0.075
3.0	8.51 8.08	0.075 0.075	0.075 0.075

Distance [m] Beam Diameter [m] Beam Diameter [m] Beam Diameter [m]

CS - C185 (Half-Angle value: 55.4°) CS - C275 (Half-Angle value: 109.8°)

HUUNTO EASY легко и быстро устанавливается. Профили соединяются непосредственно друг с другом или с помощью соединителей. Профили прикрепляются крепежами, которые не видны. Матовая крышка почти полностью снимает точечность светодиодов. Крышка находится внутри профиля таким образом, что с боку свет не ослепляет.

Артикул 1532133
Кабель для питания 5 м,
под углом в 90 градусов

Артикул 1532118
Кабель для питания 5 м

Артикул 1532287
Блок питания 30 Вт

Артикул 1532288
Блок питания 75 Вт



Светодиодные линейные светильники Huunto можно использовать для скрытого освещения потолка.





Светильники Hiihto изготавливаются также по заказу для влажных помещений и наружной установки с белым светом или со светодиодами RGB. Максимальная длина одного светильника 2 м.



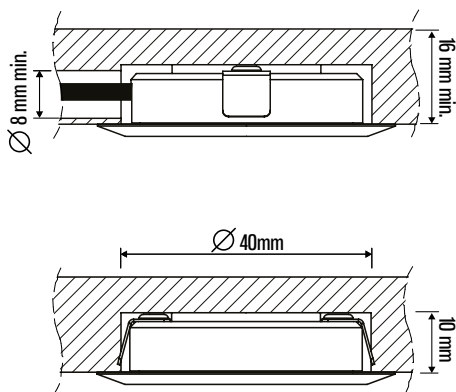
SMART

SMART

Артикул 1545195 серебро
 Артикул 1545196 хром
 Артикул 1545197 белый

- 3.5 Вт
- 3000 К
- Последовательное подключение
- IP44

Блок питания нужно заказать отдельно, см. стр. 81.



Этот светильник отлично подходит для подсветки пространства между верхним и нижним шкафами на кухне, а также витрин. Устанавливается в отверстие диаметром 40 мм и глубиной только 10 мм.

Благодаря низкой глубине светильник можно установить, например, под верхним шкафом на кухне и кабель можно проложить внутри полки до задней стенки шкафа по отверстию диаметром 8 мм. Светильник включает кабель подключения 1,8 м, на конце которого есть соединители для последовательного подключения.

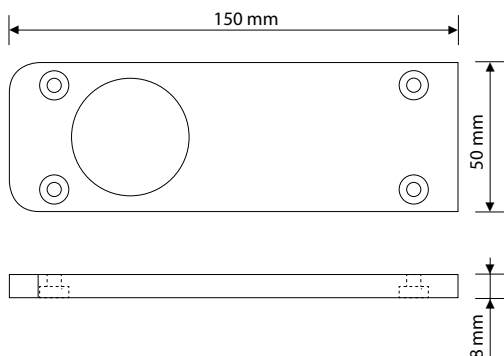
SMART SQ

SMART SQ

Артикул 1545310 хром
 Артикул 1545311 белый

- 3.5 Вт
- 3000 К
- Последовательное подключение
- IP44

Блок питания нужно заказать отдельно, см. стр. 81.



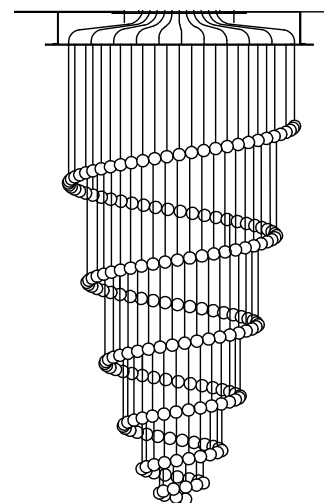
Этот светильник отлично подходит для подсветки пространства между верхним и нижним шкафами на кухне, а также витрин. Устанавливается на поверхности, высота только 8 мм.

Благодаря небольшой высоте светильник можно установить, например, под верхним шкафом на кухне и кабель можно проложить за задней стенкой шкафа. Светильник включает кабель подключения 1,8 м, на конце которого есть соединители для последовательного подключения.

KIMMEL

ЛЮСТРЫ С ИНТЕГРИРОВАННЫМ СВЕТОДИОДНЫМ ПРОЕКТОРОМ

Артикул	Тип	Высота	Диаметр	Вес	Ша- рики
1527810	Kimmel 1	180 см	56 см	11 кг	150
1527811	Kimmel 2	250 см	66 см	13 кг	200
1527812	Kimmel 3	350 см	66 см	25 кг	200
1527813	Kimmel 4	350 см	98 см	32 кг	250
1527814	Kimmel 5	450 см	98 см	34 кг	250



Люстра готова к монтажу. Волокна с хрустальными шариками поставляются в сборе с металлическим основанием. Источником света служат светодиодные проекторы, установленные за основанием.



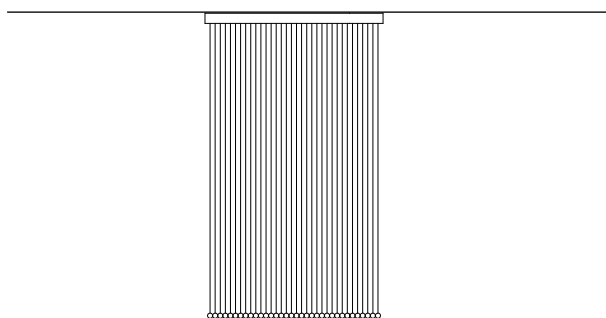
PIRTA

Артикул	Тип	Высота	Ширина	Вес	Шарики
1527827	Flat 0.8	200 см	80 см	17 кг	80
1527826	Flat 1.2	200 см	120 см	26 кг	120
1527829	Flat 1.6	200 см	160 см	34 кг	160

ЗАНАВЕС С ИНТЕГРИРОВАННЫМ СВЕТОДИОДНЫМ ПРОЕКТОРОМ

Занавес состоит из световодов и металлического корпуса, поставляемых в сборе, в готовом к монтажу виде. Источником света служат светодиодные проекторы, установленные в корпусе.

ВНИМ! Можно прикрепить к потолку или к стене. Способ крепления нужно указать при заказе. Изготавливаются также другой длины по заказу.



Pirta Flat





КОМПЛЕКТЫ "ЗВЕЗДНОЕ НЕБО"

Комплекты "звездное небо" состоят из проектора и оптоволоконного жгута. Часть проекторов снабжена эффектом мерцания, который воспроизводит мерцание звезд. В некоторые комплекты входят хрустальные насадки.

Звездное небо можно установить даже в готовом помещении с помощью плиты. Плита изготовлена из легкого огнестойкого материала. Она прикрепляется к потолку маленькими крючками и тросами.

РЕКОМЕНДАЦИИ ПО ОБЪЕМУ ЗВЕЗДНОГО НЕБА

Площадь	1-2 м ²	2 - 3 м ²	3 - 4 м ²	4 - 6 м ²	6 - 10 м ²	10 - 20 м ²
Эти количества только рекомендации. Количество волокон будет меньше при использовании хрустальных насадок.	75 шт.	100 шт.	150 шт.	200 шт.	300 шт.	400 - 650 шт.

ПЛИТА



ПЛИТА 1340x1340
Артикул 1589036

ПЛИТА 2540x1340
Артикул 1589037

Плита поставляется в виде готового элемента размером 1340x1340 мм или 2540x1340 мм. Вы можете выбрать с ним желаемую подсветку, например звездное небо и потолочные светильники. За плитой можно добавить скрытое освещение. Вместо готового комплекта плиту, тросы и светильники можно заказать отдельно.

КОМПЛЕКТЫ С ПРОЕКТОРОМ VPL10

2,5 м	3,0 м	3,5 м	4,0 м	Итого звезд	Волокно	Тип	Артикул
			75	75	СК 0,75 мм	VPL10L-75	1527401
			75	75	СК 0,75 мм	VPL10K-75	1527403

Эти комплекты включают жгут из пластмассового волокна и проектор VPL10, источником света которого служит светодиод 1 Вт. VPL10L означает теплый свет, а VPL10K - холодный свет. Выбирайте подходящий.



КОМПЛЕКТЫ С ПРОЕКТОРОМ VPL20

2,0 м	2,5 м	3,0 м	3,5 м	4,0 м	Итого звезд	Волокно	Тип	Артикул
25	25	25			75	СК 0,75 мм	VPL20L-CEP75	1527450
25	25	25			75	СК 0,75 мм	VPL20K-CEP75	1527451
25	50	25			100	СК 0,75 мм	VPL20L-CEP100	1527452
25	50	25			100	СК 0,75 мм	VPL20K-CEP100	1527453
50	50	50			150	СК 0,75 мм	VPL20L-CEP150	1527454
50	50	50			150	СК 0,75 мм	VPL20K-CEP150	1527455
25	50	50	50	25	200	СК 0,75 мм	VPL20L-CEP200	1527456
25	50	50	50	25	200	СК 0,75 мм	VPL20K-CEP200	1527457



Эти комплекты включают жгут из пластмассового волокна и проектор VPL20, источником света которого служит светодиод 12 Вт. VPL20L означает теплый свет, а VPL20K - холодный свет. Выберите подходящий.

КОМПЛЕКТЫ С ПРОЕКТОРОМ VPL30

2,0 м	2,5 м	3,0 м	3,5 м	4,0 м	4,5 м	Итого звезд	Волокно	Тип	Артикул
25	25	25				75	СК 0,75 мм	VPL30T-CEP75	1527600
25	50	25				100	СК 0,75 мм	VPL30T-CEP100	1527601
50	50	50				150	СК 0,75 мм	VPL30T-CEP150	1527602
25	50	50	50	25		200	СК 0,75 мм	VPL30T-CEP200	1527603
25	50	75	75	50	25	300	C-Flex	VPL30T-300	1527608



Эти комплекты включают жгут из пластмассового волокна и проектор, источником света которого служат белые светодиоды. Проектор оснащен эффектом мерцания - звезды мерцают как настоящие на небе.

2,0 м	2,5 м	3,0 м	3,5 м	4,0 м	4,5 м	Итого звезд	Волокно	Тип	Артикул
25	25	25				75	СК 0,75 мм	VPL30CT-CEP75	1527604
25	50	25				100	СК 0,75 мм	VPL30CT-CEP100	1527605
50	50	50				150	СК 0,75 мм	VPL30CT-CEP150	1527606
25	50	50	50	25		200	СК 0,75 мм	VPL30CT-CEP200	1527607
25	50	75	75	50	25	300	C-Flex	VPL30CT-300	1527609



Эти комплекты включают жгут из пластмассового волокна и проектор, источником света которого служат синие светодиоды. Проектор оснащен эффектом синего мерцания - звезды мерцают как настоящие на небе.

VPL30 CRYSTAL STAR

2,0 м	2,5 м	3,0 м	3,5 м	Итого звезд	Волокно	Тип	Артикул
25 / 4	25 / 5	25 / 5	25 / 4	118	СК 0,75 / C-Flex 3	VPL30T-Crystal Star хром	1527610
25 / 4	25 / 5	25 / 5	25 / 4	118	СК 0,75 / C-Flex 3	VPL30T-Crystal Star золото	1527611
25 / 4	25 / 5	25 / 5	25 / 4	118	СК 0,75 / C-Flex 3	VPL30CT-Crystal Star хром	1527612
25 / 4	25 / 5	25 / 5	25 / 4	118	СК 0,75 / C-Flex 3	VPL30CT-Crystal Star золото	1527613



Комплекты Crystal Star включают жгут из пластмассового волокна, в котором кроме 100 тонких (0,75 мм) волокон есть 18 более толстых (3 мм) волокон с хрустальными насадками, 6 x CR-12, 6 x CR-16 и 6 x CR-31. В проекторе с эффектом мерцания источником света служат белые светодиоды, а с эффектом синего мерцания - синие светодиоды.

VPL10 CRYSTAL STAR

Мощность	Длина волокон 4,0 м	Итого звезд	Волокно	Тип	Артикул	К
1 Вт	75	75	СК 0,75	VPL10K-75 хром	1527412	4000 К
1 Вт	75	75	СК 0,75	VPL10L-75 золото	1527413	3000 К



Эти комплекты включают жгут из пластмассового волокна и проектор VPL10, а также 7 светодиодных хрустальных насадок, 2 x CR-12, 3 x CR-16 и 2 x CR-31.

ДОПОЛНЕНИЕ К КОМПЛЕКТУ VPL10K CRYSTAL STAR

Артикул 1527414

- Включает 75 волокон, длина 4 м.
- Дополнение не включает блока питания и может быть использовано только вместе с комплектом VPL10K Crystal Star.





ОСВЕЩЕНИЕ ВАННОЙ КОМНАТЫ

Cariitti изготавливает систему освещения ванной комнаты, где вместо традиционных светильников в качестве источников света служат светодиодные мыльницы, держатели туалетной бумаги и вешалки для полотенец.

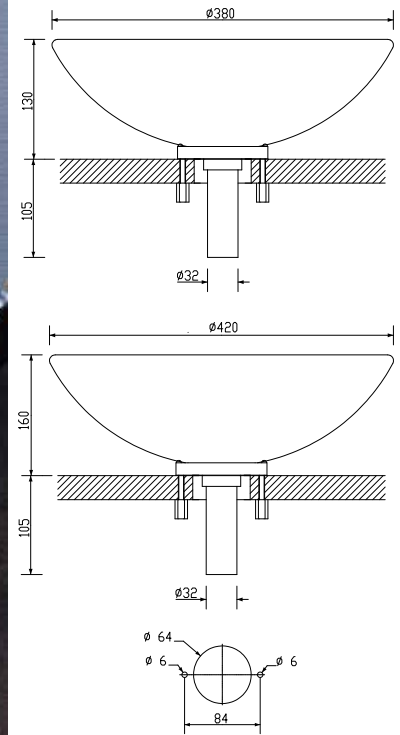
СТЕКЛЯННАЯ РАКОВИНА Ø 380

Артикул 1545672
 Макс. мощность 6 Вт, IP 67
 Включает кабель подключения 5 м
 Полный комплект, включает блок питания IP20.



СТЕКЛЯННАЯ РАКОВИНА Ø 420

Артикул 1545673
 Макс. мощность 6 Вт, IP 67
 Включает кабель подключения 5 м
 Полный комплект, включает блок питания IP20.



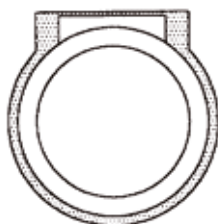
• Размеры Ø 380 and 420 мм

Рекомендуемая температура окружающей среды -30°C - +40°C.

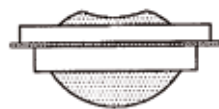
SC-100

SC-100
 Артикул 1545607

- 1 Вт, 350 мА
- Матовое стекло 19 мм
- Монтажное отверстие Ø 14 мм
- Включает кабель подключения 5 м
- Блок питания нужно заказать отдельно, см. стр. 81
- IP44



Ø 110 мм

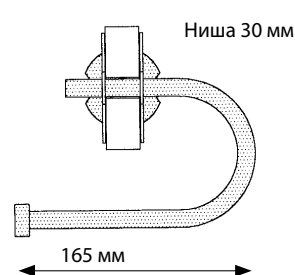


Ниша 30 мм

TH-100

TH-100
 Артикул 1545608

- 1 Вт, 350 мА
- Матовое стекло
- Монтажное отверстие Ø 14 мм
- Включает кабель подключения 5 м
- Блок питания нужно заказать отдельно, см. стр. 81
- IP44



Ниша 30 мм

165 мм



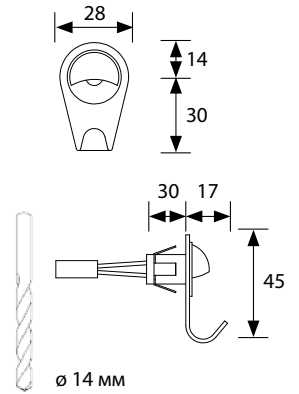
Эти светодиодные светильники легко устанавливать, монтажное отверстие \varnothing 14 мм. Мощность 1 Вт / 350 мА, IP 44. ВНИМ! Последовательное подключение. Блок питания нужно заказать отдельно, см. стр. 81.



GP КРЮЧОК ДЛЯ ПОЛОТЕНЦА

GP крючок для полотенца
Артикул 1545665

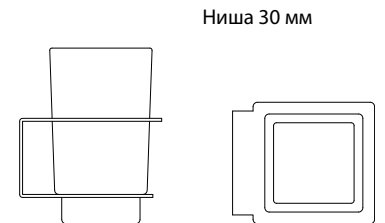
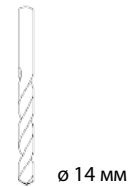
- Нержавеющая сталь
- IP44



TBC65

TBC65
Артикул 1545667

- Нержавеющая сталь
- Матовое стекло
- Размер 83 x 83 x 120 мм
- Включает кабель подключения 5 м
- IP44



SP65

SP65
Артикул 1545666

- Нержавеющая сталь
- Матовое стекло
- Размер 83 x 83 x 155 мм
- Включает кабель подключения 5 м
- IP44



Ниша 30 мм



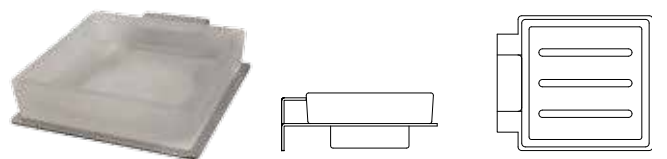
SCQ100

SCQ100
Артикул 1545668

- Нержавеющая сталь
- Матовое стекло
- Размер 125 x 110 x 45 мм
- Включает кабель подключения 5 м
- IP44



Ниша 30 мм



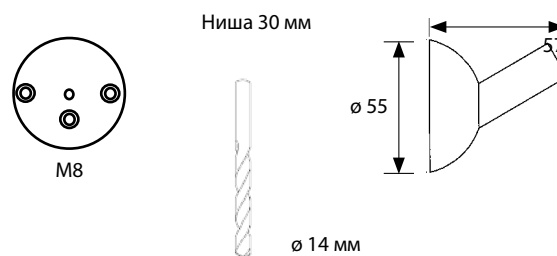
Эти светодиодные светильники легко устанавливать, монтажное отверстие \varnothing 14 мм. Мощность 1 Вт / 350 мА, IP 44. ВНИМ! Последовательное подключение.



CRB-30

CRB-30
Артикул 1545677

- Нержавеющая сталь
- Матовое стекло
- Блок питания нужно заказать отдельно, см. стр. 81
- Монтажное отверстие \varnothing 14 мм
- IP44





ОСВЕЩЕНИЕ ПАРОВОЙ БАНИ

Cariitti предлагает для паровой бани светодиодные светильники со степенью защиты IP67. В ассортимент входят хрустальные светильники, настенные и встраиваемые потолочные светильники.



Эти светодиодные светильники легко устанавливать, IP67, 3000 К. ВНИМ! Последовательное подключение.

КИНЛА IP67

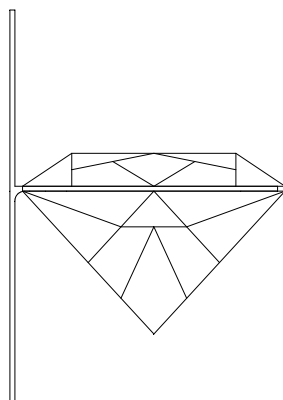
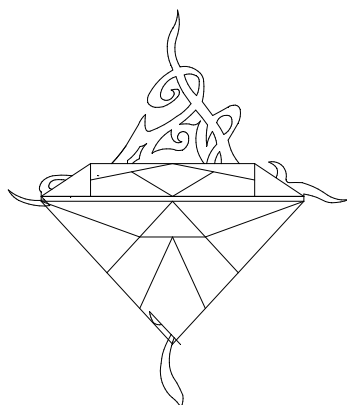
КИНЛА
Артикул 1545184



- 1 Вт / 350 мА
- Хрусталь без свинца
- Нержавеющая сталь
- Включает кабель подключения 5 м
- Блок питания нужно заказать отдельно, см. стр. 81
- IP67

• В 175 x Ш 155 x Г 94 мм

Design: Frida Lindström



ø 16 мм

КИНЛА ЗОЛОТО IP67

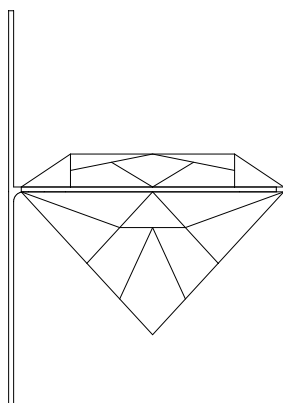
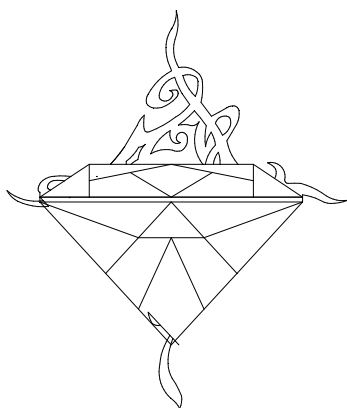
КИНЛА золото
Артикул 1545185



- 1 Вт / 350 мА
- Хрусталь без свинца
- Позолоченная латунь
- Включает кабель подключения 5 м
- Блок питания нужно заказать отдельно, см. стр. 81
- IP67

• В 175 x Ш 155 x Г 94 мм

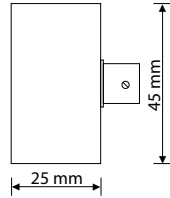
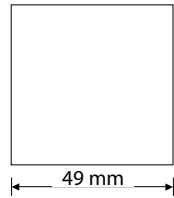
Design: Frida Lindström



ø 16 мм

Эти светодиодные светильники легко устанавливать, IP 67, 3000 К. ВНИМ! Последовательное подключение.

SY IP67

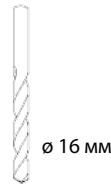
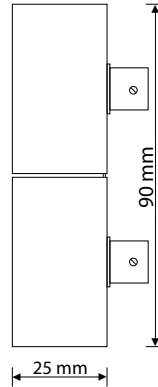
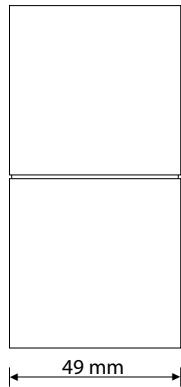


SY нержав. сталь
Артикул 1545170

SY золото
Артикул 1545171

- 1 Вт / 350 мА
- SY направляет свет вверх или вниз
- Включает кабель подключения 5 м
- Блок питания нужно заказать отдельно, см. стр. 81
- IP67

SX II IP67

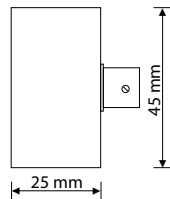
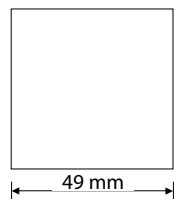


SX II нержав. сталь
Артикул 1545191

SX II золото
Артикул 1545192

- 2 x 1 Вт / 350 мА
- SX направляет свет вверх и вниз
- Включает 2 кабеля подключения по 5 м
- Блок питания нужно заказать отдельно, см. стр. 81
- IP67

SY SQ IP67

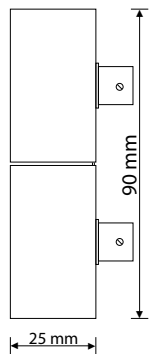
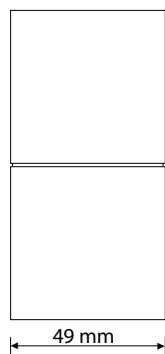


SY SQ нержав. сталь
Артикул 1545230

SY SQ золото
Артикул 1545231

- 1 Вт / 350 мА
- SY направляет свет вверх или вниз
- Включает кабель подключения 5 м
- Блок питания нужно заказать отдельно, см. стр. 81
- IP67

SX II SQ IP67



SX II SQ нержав. сталь
Артикул 1545232

SX II SQ золото
Артикул 1545233

- 2 x 1 Вт / 350 мА
- SX направляет свет вверх и вниз
- Включает 2 кабеля подключения по 5 м
- Блок питания нужно заказать отдельно, см. стр. 81
- IP67

Эти светодиодные светильники легко устанавливаются, IP 67, 3000 К. ВНИМ! Последовательное подключение.

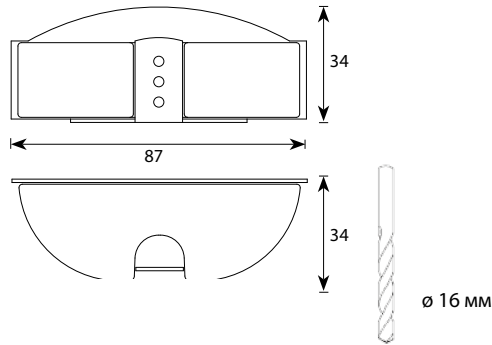
МАЯК IP67

LH-100 Led
 Артикул 1545164



Нержавеющая сталь
 Матовое стекло

- 1 Вт / 350 мА
- Включает кабель подключения 5 м
- Блок питания нужно заказать отдельно, см. стр. 81
- Ниша 40 мм
- IP67



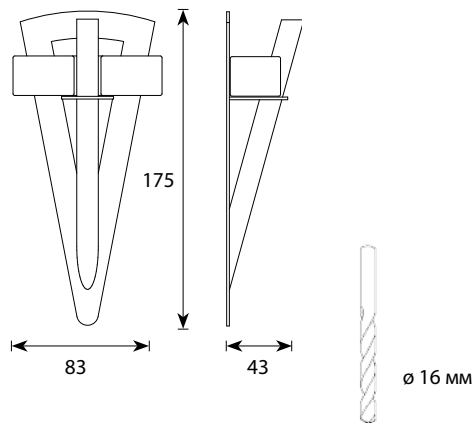
ФАКЕЛ С АКРИЛОВЫМ СТЕРЖНЕМ IP67

TL-100 акрил
 Артикул 1545165



Нержавеющая сталь
 Матовое стекло

- 1 Вт / 350 мА
- Включает кабель подключения 5 м
- Блок питания нужно заказать отдельно, см. стр. 81
- Ниша 40 мм
- IP67



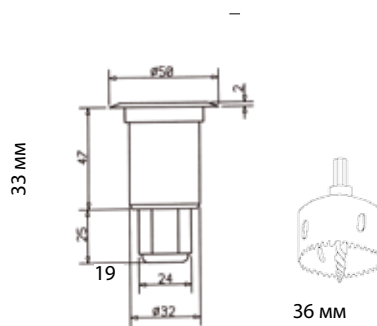
S-PAVER 3200 IP68

S-PAVER 3200 IP68
 Артикул 1553034



- 1 Вт / 350 мА
- Подходит для освещения паровой бани
- Включает кабель подключения 5 м, который соединен со светильником
- Блок питания нужно заказать отдельно, см. стр. 81
- См. готовые наборы на стр. 63
- IP 68

ВНИМ! Все светильники S-Paver поставляются с прозрачным и с матовым стеклом.



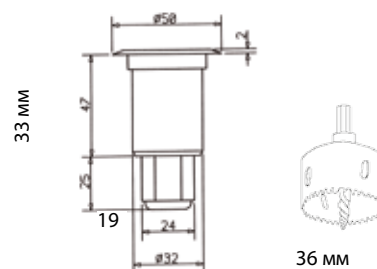
S-PAVER 3200 ЗОЛОТО IP68

S-PAVER 3200 золото IP68
 Артикул 1545217



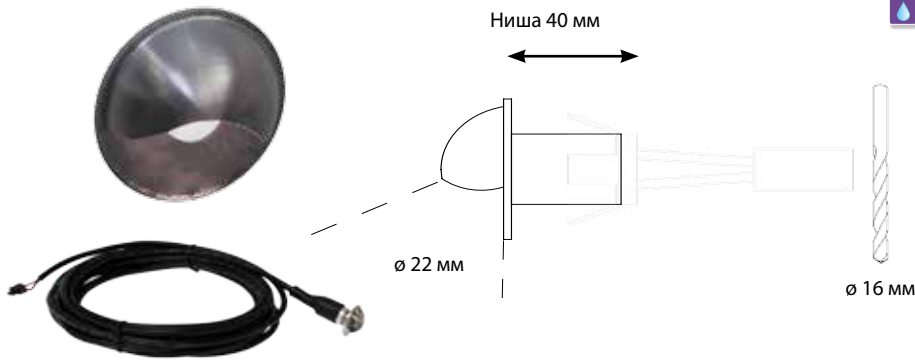
- 1 Вт / 350 мА
- Подходит для освещения паровой бани
- Включает кабель подключения 5 м, который соединен со светильником
- Блок питания нужно заказать отдельно, см. стр. 81
- IP68

ВНИМ! Все светильники S-Paver поставляются с прозрачным и с матовым стеклом.



Эти светодиодные светильники легко устанавливать, IP67, 3000 К. ВНИМ! Последовательное подключение.

GP-65 IP67



GP-65
 Артикул 1545167 нержав. сталь

- 1 Вт / 350 мА
- Направляет свет вниз, идеально подходит для ступеней и террас
- Включает кабель подключения 5 м
- Блок питания нужно заказать отдельно, см. стр. 81
- IP67

GP-65 KIT 6 IP67



GP-65 KIT
 Tuotenumero 1545193

Набор включает 6 светильников GP-65, каждый с кабелем подключения 5 м, и коробку подключения. В коробку входят блок питания и модуль для подключения.

- 6 x 1 Вт / 350 мА
- Направляет свет вниз, идеально подходит для террас и паровой бани.

NEO IP67

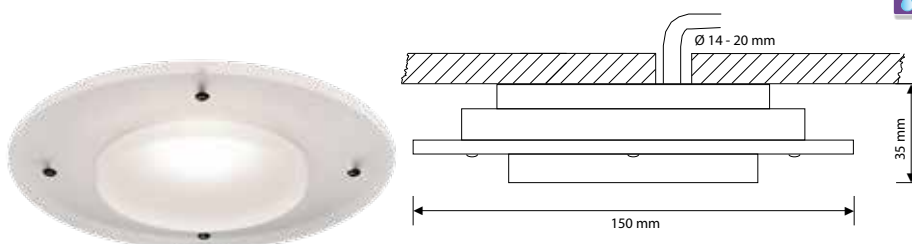


NEO золото IP67
 Артикул 1545234

NEO хром IP67
 Артикул 1545237

- 3 Вт / 350 мА
- Матовое стекло
- Диаметр 74 мм
- Монтажное отверстие 55 - 60 мм
- Ниша 50 мм
- Блок питания нужно заказать отдельно, см. стр. 81
- IP 67

KUU SATIN IP67



KUU SATIN IP67
 Артикул 1545238

Акриловая оправа
 Матовое стекло

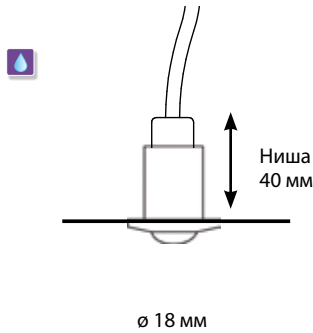
- 3 Вт / 350 мА или 6 Вт / 700 мА
- Включает кабель подключения 5 м
- Блок питания нужно заказать отдельно, см. стр. 81
- IP67

Эти светодиодные светильники легко устанавливать, IP67, 3000 К. ВНИМ! Последовательное подключение.

CR-05 LED IP67

CR-05 Led
 Артикул 1545215 хром, стекло матовое
 Артикул 1545216 хром, стекло прозрачное
 Артикул 1545218 золото, стекло матовое
 Артикул 1545219 золото, стекло прозрачное

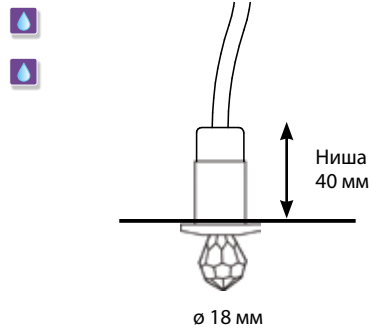
- 1 Вт / 350 мА
- Включает кабель подключения 5 м
- Блок питания нужно заказать отдельно, см. стр. 81
- IP67



CR-16 LED IP67

CR-16 Led
 Артикул 1545235 золото
 Артикул 1545236 хром

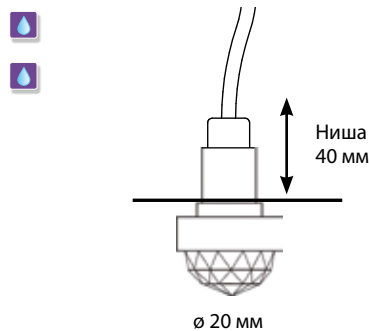
- 1 Вт / 350 мА
- Включает кабель подключения 5 м
- Блок питания нужно заказать отдельно, см. стр. 81
- IP67



CR-20 LED IP67

CR-20 Led
 Артикул 1545186 хром
 Артикул 1545187 золото

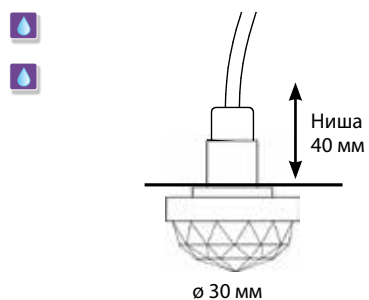
- 1 Вт / 350 мА
- Включает кабель подключения 5 м
- Блок питания нужно заказать отдельно, см. стр. 81
- IP67



CR-30 LED IP67

CR-30 Led
 Артикул 1545188 хром
 Артикул 1545189 золото

- 1 Вт / 350 мА
- Включает кабель подключения 5 м
- Блок питания нужно заказать отдельно, см. стр. 81
- IP67





КОМПЛЕКТЫ ДЛЯ САУНЫ

Cariitti предлагает самые разнообразные передовые осветительные решения для сауны: комплекты с разными эффектами, а также отдельные светильники для сауны. Оптовые возможности безграничны. Нестандартные комплекты изготавливаются по заказу.



сауны. В ассортимент входят комплекты для освещения сауны и подсветки полков, флоконное освещение Cariitti позволит создать в сауне атмосферу с фантазией,

Комплекты подсветки полоков из стекловолокна подходят для установки даже в готовой сауне. Вы можете также скомпоновать Ваше индивидуальное решение из отдельных элементов. К волокнам этих комплектов можно добавить любой светильник для сауны с помощью переходника для установки насадки с резьбой М8 на зажим (1538020, стр. 60), который поставляется вместе со светильником.





КОМПЛЕКТЫ ПОДСВЕТКИ ПОЛКОВ



Размер сауны	Длина S-Flex 2 (S-Flex 4)	Тип	Линза	Артикул
1 - 4 м ²	4 x 1.4 м 4 x 1.7 м 2 x 2.0 м (1 x 4.0 м)	VPL30-G211		1516530
2 - 5 м ²	4 x 1.4 м 4 x 1.7 м 4 x 2.0 м 2 x 2.3 м 2 x 2.6 м (1 x 4.0 м)	VPL30-G217		1516531
3 - 6 м ²	4 x 1.4 м 4 x 1.7 м 4 x 2.0 м 4 x 2.3 м 2 x 2.6 м 2 x 2.9 м 2 x 3.2 м (1 x 4.0 м)	VPL30-G223		1516532
4 - 8 м ²	4 x 1.4 м 4 x 1.7 м 4 x 2.0 м 4 x 2.3 м 4 x 2.6 м 2 x 2.9 м 2 x 3.2 м 2 x 3.5 м 2 x 3.8 м (1 x 4.0 м)	VPL30-G229		1516533

КОМПЛЕКТЫ ПОДСВЕТКИ ПОЛКОВ СО СМЕНОЙ ЦВЕТОВ



Размер сауны	Длина S-Flex 2 (S-Flex 4)	Тип	Линза	Артикул
1 - 4 м ²	4 x 1.4 м 4 x 1.7 м 2 x 2.0 м (1 x 4.0 м)	VPL30C-G211		1516610
2 - 5 м ²	4 x 1.4 м 4 x 1.7 м 4 x 2.0 м 2 x 2.3 м 2 x 2.6 м (1 x 4.0 м)	VPL30C-G217		1516611
3 - 6 м ²	4 x 1.4 м 4 x 1.7 м 4 x 2.0 м 4 x 2.3 м 2 x 2.6 м 2 x 2.9 м 2 x 3.2 м (1 x 4.0 м)	VPL30C-G223		1516612
4 - 8 м ²	4 x 1.4 м 4 x 1.7 м 4 x 2.0 м 4 x 2.3 м 4 x 2.6 м 2 x 2.9 м 2 x 3.2 м 2 x 3.5 м 2 x 3.8 м (1 x 4.0 м)	VPL30C-G229		1516613

Стекловолокна можно устанавливать в сауне в потолке или в полках (выдерживают температуру макс. 180 °С). Вы можете также скомпоновать Ваше индивидуальное решение из отдельных элементов, свободно комбинируя волокна, проекторы, а также насадки. Светодиодные проекторы обеспечивают низкое энергопотребление и очень длительный срок службы. Они бесшумные и производят мало тепла. Высокий индекс Ra >90 вместе с теплым светодиодом (3000 К) обеспечивают приятную обстановку в сауне.

КОМПЛЕКТЫ ДЛЯ УСТАНОВКИ В ПОТОЛКЕ



Размер сауны	Длина	Стопорное кольцо	Линза	Наконечник	Рабочий ø	Тип Артикул
1 - 4 м ²	1 x 2.5 м	•		M5	2 мм	VPL20-B532 1516200
	2 x 3.0 м	•		M5	2 мм	
	1 x 3.5 м	•	•	M5	2 мм	
	1 x 3.5 м	•	•	M8	4 мм	
3 - 5 м ²	2 x 2.0 м	•		M5	3 мм	VPL20-F325 1516201
	3 x 2.5 м	•	•	M5	3 мм	
	2 x 3.0 м	•	•	M5	3 мм	
3 - 5 м ²	2 x 3.0 м	•		M5	3 мм	VPL20-F335 1516202
	3 x 3.5 м	•	•	M5	3 мм	
	2 x 4.0 м	•	•	M5	3 мм	
3 - 5 м ²	15 x 3.0 м	•		ø3	1 мм	VPL20-M233 1516203
	7 x 3.0 м	•	•	M5	2 мм	
	1 x 3.0 м	•	•	M8	4 мм	
3 - 5 м ²	2 x 2.5 м	•		M5	2 мм	VPL20-S832 1516204
	3 x 3.0 м	•		M5	2 мм	
	2 x 3.5 м	•	•	M5	2 мм	
	1 x 3.5 м	•	•	M5	3 мм	
4 - 6 м ²	5 x 3.5 м	•		M5	2 мм	VPL20-N211 1516205
	5 x 4.0 м	•	•	M5	2 мм	
	1 x 3.5 м	•	•	M8	4 мм	
5 - 10 м ²	2 x 2.0 м	•		M5	3 мм	VPL20-L114 1516206
	3 x 3.0 м	•		M5	3 мм	
	3 x 4.0 м	•	•	M5	3 мм	
	2 x 5.0 м	•	•	M5	3 мм	
	1 x 4.0 м	•	•	M8	6 мм	
5 - 10 м ²	5 x 3.5 м	•		M5	2 мм	VPL20-N221 1516207
	5 x 4.0 м	•		M5	2 мм	
	5 x 4.5 м	•	•	M5	2 мм	
	5 x 5.0 м	•	•	M5	2 мм	
	1 x 3.5 м	•	•	M8	4 мм	

КОМПЛЕКТЫ ДЛЯ САУНЫ С ПРОЕКТОРОМ VPL10



VPL10 - E511
Артикул 1524011

- S-Flex 1.5: 5 x 2.5 м
- S-Flex 2: 1 x 4.5 м

VPL10 - E161
Артикул 1524010

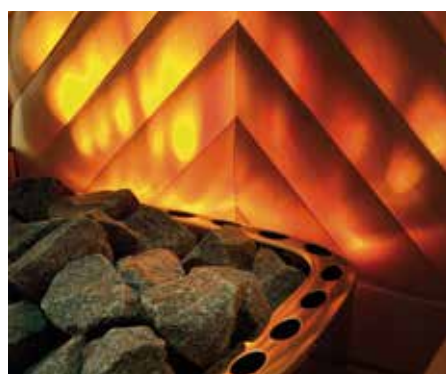
- S-Flex 1.5: 5 x 1.5 м, 6 x 2.0 м, 5 x 2.5 м
- 1 Вт
- 230 В / 350 мА / IP55
- 3000 К / Ra >85
- Включает линзу над печкой
- Не допускает диммирования



КОМПЛЕКТЫ "СЕВЕРНОЕ СИЯНИЕ" С ПРОЕКТОРОМ VPL30NL



Размер сауны рекомендация	Волокна \varnothing 7 мм + Linear 1 м	Тип	Артикул
1 - 4 м ²	1 x 1.2 м + Linear 1 x 2.2 м + Linear	VPL30NL - N2M	1516620
3 - 6 м ²	2 x 1.2 м + Linear 2 x 2.2 м + Linear	VPL30NL - N4M	1516621

КОМПЛЕКТ "ПЛАМЯ" С ПРОЕКТОРОМ VPL30FL



3 - 5 м ²	10 x 3.0 м			M5	2 мм	VPL30FL-F310 1516630
----------------------	------------	---	---	----	------	-------------------------



Ширина 380 мм

АКСЕССУАР "САУНА ЛИНЕАР"

АКСЕССУАР "САУНА ЛИНЕАР"
Артикул 1516607

- Устанавливается на стене или под полком
- Можно использовать с оптоволоконном или светодиодом
- 1-2 x S-Flex 4 - 6 M8
- 1-2 x 1516608 или 1516609
- Длина 1 м
- Устанавливается не выше 1,5 м от пола
- Анодированный алюминий

СВЕТОДИОДНЫЕ ИСТОЧНИКИ СВЕТА ДЛЯ АКСЕССУАРА "САУНА ЛИНЕАР"



- Не допускает диммирования, IP67
- Установка не выше 1 м от пола



- Не допускает диммирования, IP55
- Установка не выше 1 м от пола



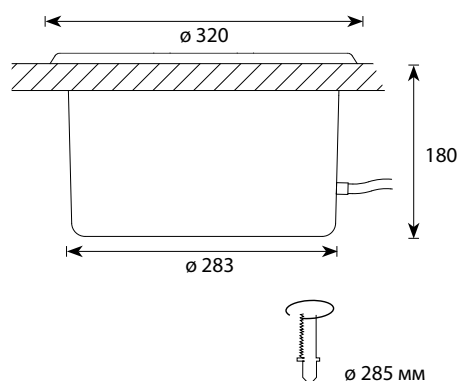
- Длина кабеля 5 м
- Установка не выше 1.5 м от пола
- IP 55

ИСТОЧНИК СВЕТА LED БЕЛЫЙ
Артикул 1516608БЛОК ПИТАНИЯ ДЛЯ 1-2 АКСЕССУАРОВ
Артикул 1545240БЛОК ПИТАНИЯ ДЛЯ 1-4 АКСЕССУАРОВ
Артикул 1545241ИСТОЧНИК СВЕТА LED RGBW
Артикул 1516609БЛОК ПИТАНИЯ ДЛЯ 1-5 АКСЕССУАРОВ
RGBW
Артикул 1545242

ШАЙКА IV320 СО СВЕТОДИОДНОЙ ПОДСВЕТКОЙ

Артикул 1545838 • Шайка без ручек
 Артикул 1545200 • Шайка с ручками
 Артикул 1545220 • Шайка с водосливным отверстием
 Артикул 1545221 • Шайка с клапаном

- 1 Вт / 350 мА
- Включает блок питания
- Кабель 5 м
- Максимальная высота от пола 1 м
- Ледово-зеленый акрил (матовый)
- IP67



ОБРУЧ ДЛЯ ПЕЧКИ

Артикул 1545860
 HELO ROCHER • макс. 19 волокон

Артикул 1545851
 HARVIA KIVI • макс. 18 волокон

Жгут из стекловолокна и проектор нужно заказать отдельно.

Артикул 1545652
 ДЕРЖАТЕЛЬ ВОЛОКНА

1 x S-Flex 2-3 M5



S-Flex 2-3 M5



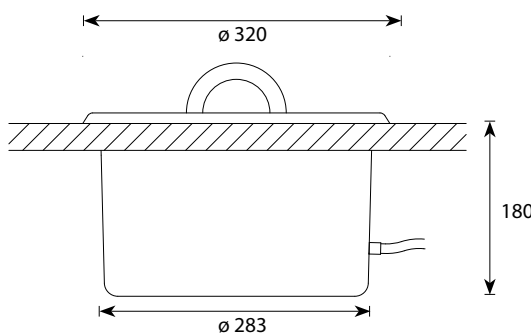
CANDELA

Артикул 1545250

- 1 x S-Flex 4 - 6 M8
- Фанера 13 мм
- Размер: В 715 x Ш 420 x Г 13 мм

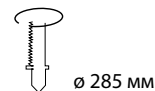


ШАЙКА IB320 С ДЕРЕВЯННЫМИ РУЧКАМИ

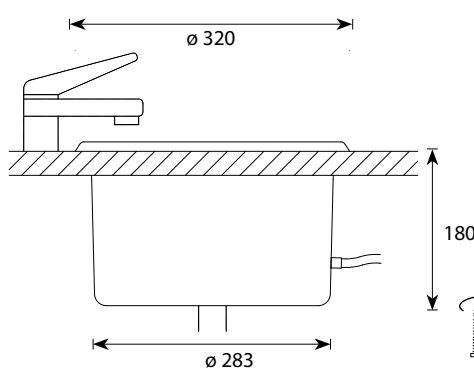


ШАЙКА IB320 С РУЧКАМИ
Артикул 1545805

- 1 - 4 x S-Flex 3 - 6 M8
- 1 - 4 x C-Flex 3 - 6 M8
- Ледово-зеленый акрил (матовый)



ШАЙКА IB320 С ВОДОСЛИВНЫМ ОТВЕРСТИЕМ



ШАЙКА IB320 С ВОДОСЛИВНЫМ
ОТВЕРСТИЕМ

Артикул 1545804

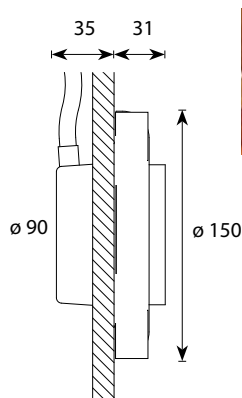
- 1 - 4 x S-Flex 3 - 6 M8
- 1 - 4 x C-Flex 3 - 6 M8
- Ледово-зеленый акрил (матовый)
- Смеситель и клапан не входят в поставку

Артикул 1545826

- 1 - 4 x S-Flex 3 - 6 M8
- 1 - 4 x C-Flex 3 - 6 M8
- Ледово-зеленый акрил (матовый)
- Клапан входит в поставку

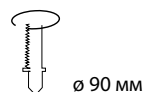


SCA

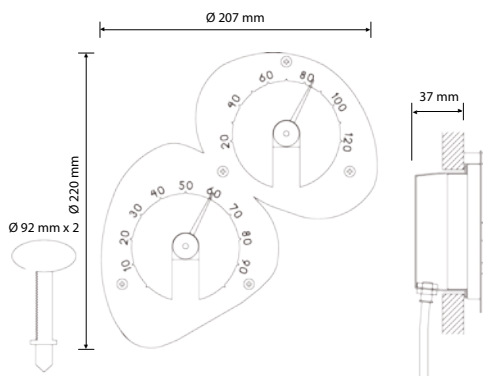


SCA
Артикул 1545803

- 1 x S-Flex 4 - 6 M8
- Деревянная оправа
- Матовое стекло
- Включает наконечник на зажим



ТЕРМОМЕТР-ГИГРОМЕТР



ТЕРМОМЕТР-ГИГРОМЕТР
Артикул 1545822

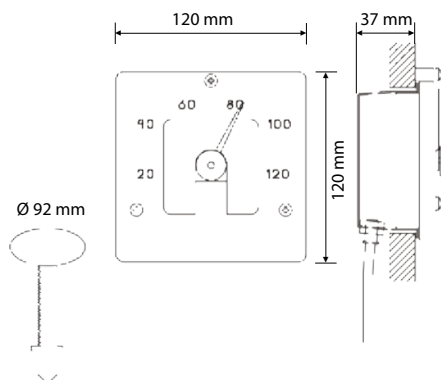
- 2 x S-Flex 2 - 4 M8
- Нержавеющая сталь
- Включает наконечники на зажим

Design: Frida Lindström

ТЕРМОМЕТР SQ

ТЕРМОМЕТР SQ
 Артикул 1545828

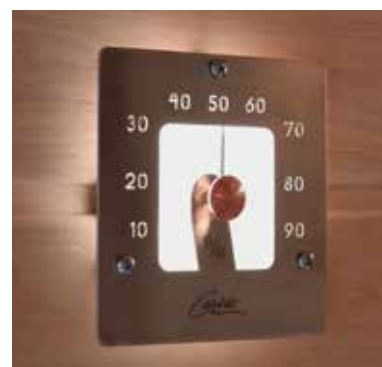
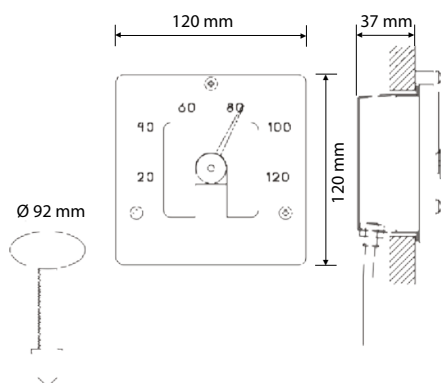
- 1 x S-Flex 2 - 4 M8
- Нержавеющая сталь
- Включает наконечник на зажим



ГИГРОМЕТР SQ

ГИГРОМЕТР SQ
 Артикул 1545849

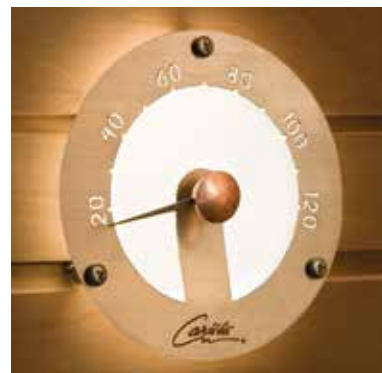
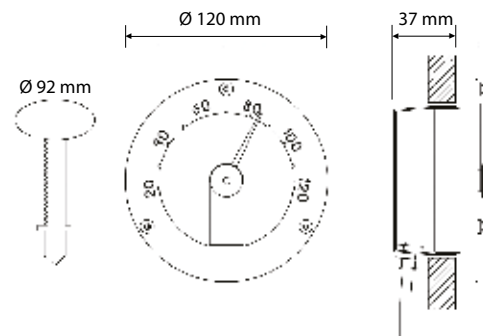
- 1 x S-Flex 2 - 4 M8
- Нержавеющая сталь
- Включает наконечник на зажим



ТЕРМОМЕТР

ТЕРМОМЕТР
 Артикул 1545812

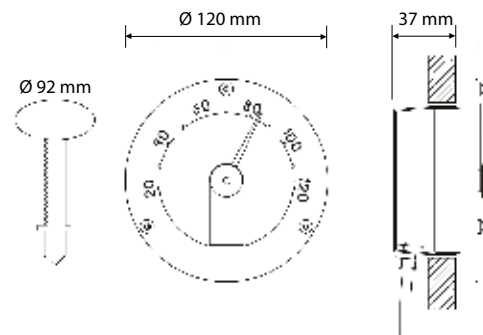
- 1 x S-Flex 2 - 4 M8
- Нержавеющая сталь
- Включает наконечник на зажим



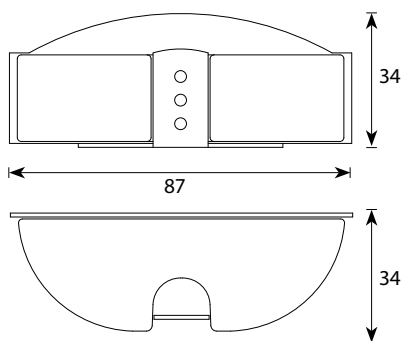
ГИГРОМЕТР

ГИГРОМЕТР
 Артикул 1545820

- 1 x S-Flex 2 - 4 M8
- Нержавеющая сталь
- Включает наконечник на зажим



МАЯК

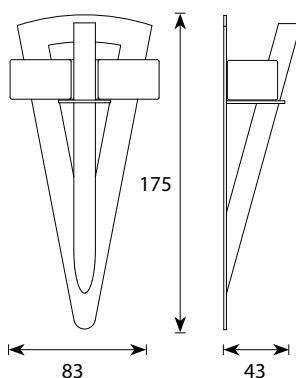


LH-100
Артикул 1545802

- 1 x S-Flex 3 - 4 M8
- Нержавеющая сталь
- Матовое стекло
- Включает наконечник на зажим



ФАКЕЛ

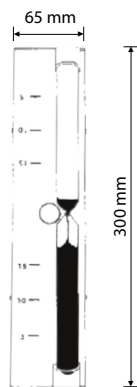
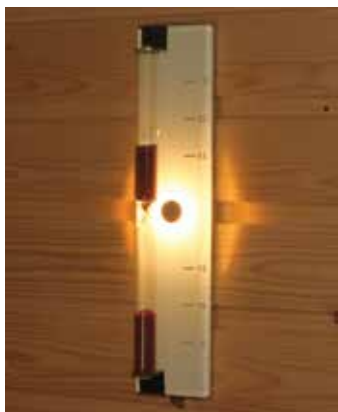


TL-100
Артикул 1545801

- 1 x S-Flex 3 - 4 M8
- Нержавеющая сталь
- Матовое стекло
- Включает наконечник на зажим

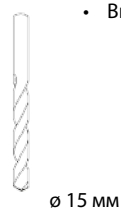


ПЕСОЧНЫЕ ЧАСЫ

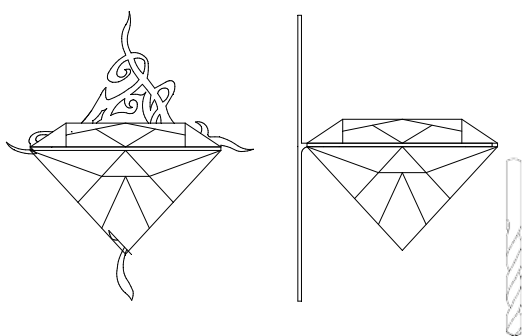


ПЕСОЧНЫЕ ЧАСЫ
Артикул 1545827

- 1 x S-Flex 3 - 4 M8
- Нержавеющая сталь
- Стекло
- Включает наконечник на зажим



KIHLA



KIHLA
Артикул 1545830 нержав. сталь
Артикул 1545831 золото

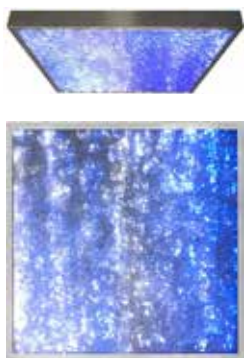
- 1 x S-Flex 3 - 4 M8
- Нержав. сталь или позолоченная латунь
- В 175 x Ш 155 x Г 94 мм
- Включает наконечник на зажим

Design: Frida Lindström



ø 12 мм

ARCTIC CLOUD

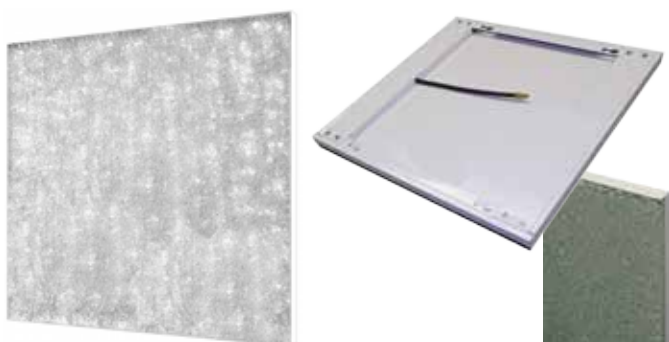


ARCTIC CLOUD
Артикул 1589038

Потолочное панно со стеклянной крошкой 300 x 300 x 25 мм. В зависимости от проектора, можно выбрать эффект пламени, северного сияния или смену цветов. Белый свет дает впечатление колотого льда.

1 x S-Flex 4 M8

ARCTIC SKY



ARCTIC SKY
Артикул 1589030

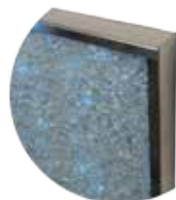
Настенное панно со стеклянной крошкой 500 x 500 x 30 мм. Освещается одним волокном 6 мм, сзади по центру. Можно повесить на стене в сауне. Красивый, терапевтический элемент, вид которого можно менять светом.

В зависимости от проектора, можно выбрать эффект пламени, северного сияния или смену цветов. Белый свет дает впечатление колотого льда.

Панно можно повесить рядом друг с другом или одно над другим.

1 x S-Flex 6 M8

FANTASIA



FANTASIA
Артикул 1589017

Панно со стеклянной крошкой 1000 x 500 x 35 мм. Освещается двумя волокнами по 6 мм. Можно повесить на стене в сауне, например за электрической печкой. Красивый, терапевтический элемент, вид которого можно менять светом.

В зависимости от проектора, можно выбрать эффект пламени, северного сияния или смену цветов. Белый свет дает впечатление колотого льда.

2 x S-Flex 6 M8



Эти аксессуары легко устанавливать. Цвет - золото, хром или белый. Минимальная толщина монтажной поверхности 6 мм. Конец волокна рассеивает свет под углом ок. 40-60°. Линзовая насадка, в зависимости от линзы, рассеивает свет под углом 25-35°.

LR-M5

Артикул 1538008 золото
Артикул 1538011 хром



LR-M8

Артикул 1538005 золото
Артикул 1538010 хром



CR-01 M5

Артикул 1540048 золото
Артикул 1540049 хром



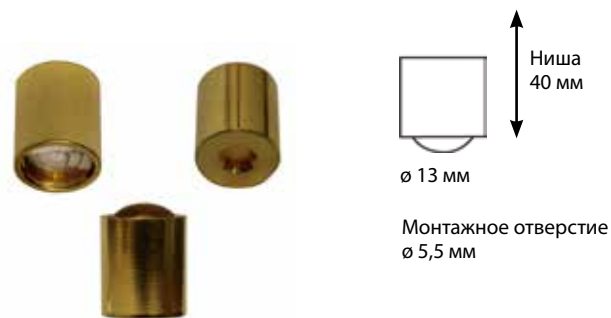
CR-02 M8

Артикул 1540050 белый
Артикул 1540051 золото
Артикул 1540052 хром



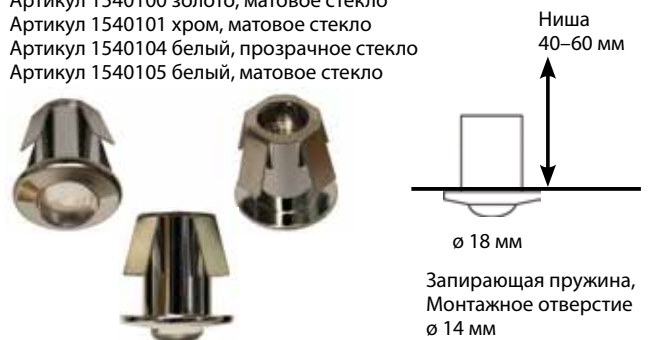
CR-09 M5

Артикул 1540082 золото
Артикул 1540083 хром



CR-05 M8

Артикул 1540053 золото, прозрачное стекло
Артикул 1540054 хром, прозрачное стекло
Артикул 1540100 золото, матовое стекло
Артикул 1540101 хром, матовое стекло
Артикул 1540104 белый, прозрачное стекло
Артикул 1540105 белый, матовое стекло



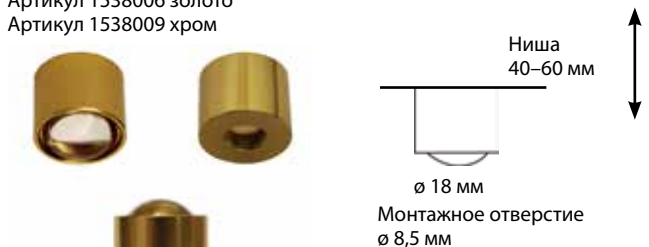
ПЕРЕХОДНИК M5/M8

Артикул 1548405
• Переходник для установки насадки с резьбой M8 на наконечник M5



CR-18 M8

Артикул 1538006 золото
Артикул 1538009 хром



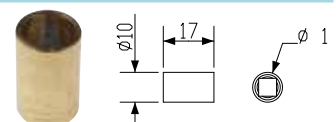
ПЕРЕХОДНИК M8 НА ЗАЖИМ

Артикул 1538020
• Переходник для установки насадки с резьбой M8 на зажим или на наконечник M5



НАКОНЕЧНИК M8 С ЦВЕТНЫМ ФИЛЬТРОМ

Артикул 1548020
Цвет нужно указать при заказе



Хрустальные насадки легко устанавливаются с помощью поставляемых вместе с ними запирающих пружин. Диаметр монтажного отверстия 14 мм. Цвета - золото и хром. Минимальная толщина монтажной поверхности 6 мм. Рекомендуется волокно C-Flex 4-6 М8. Конец волокна рассеивает свет под углом ок. 40-60°. Декоративные хрустальные насадки рассеивают свет под углом 180° и даже больше.

CRYSTAL 12

CR-12
 Артикул 1540059 золото
 Артикул 1540060 хром



CRYSTAL 43

CR-43
 Артикул 1540065 золото
 Артикул 1540066 хром



CRYSTAL 16

CR-16
 Артикул 1540061 золото
 Артикул 1540062 хром



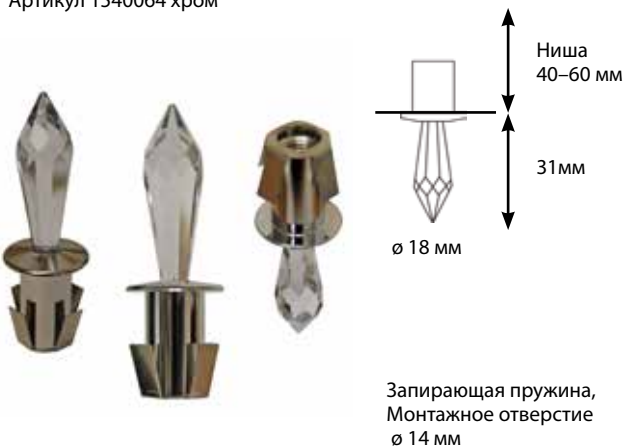
CRYSTAL 20

CR-20
 Артикул 1540071 золото
 Артикул 1540072 хром



CRYSTAL 31

CR-31
 Артикул 1540063 золото
 Артикул 1540064 хром



CRYSTAL 30

CR-30
 Артикул 1540073 золото
 Артикул 1540074 хром





НАРУЖНОЕ И ПОДВОДНОЕ ОСВЕЩЕНИЕ

Светильниками Cariitti можно красиво освещать двор и садик. Ими можно освещать дорожки и подчеркивать отдельные детали, что не всегда получается традиционными светильниками. В ассортимент входят светильники для подсветки дорожек, растений, стенки и карниза.

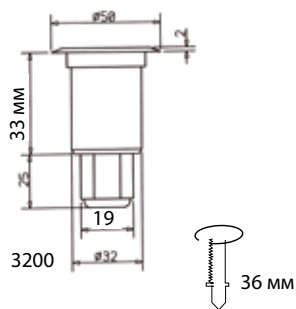
ВНИМАНИЕ! Только последовательное подключение. Светильник включает кабель подключения 5 м. Блок питания нужно заказать отдельно, см. стр. 81. Дополнительно можно заказать кабель-удлинитель 5 м (включает соединитель IP67), артикул 1532242.

S-PAVER

S-PAVER 3200
Артикул 1553034

S-PAVER 3300
Артикул 1553037

- 1Вт – 350 мА SMD Led
- Включает кабель подключения 5 м
- IP 68

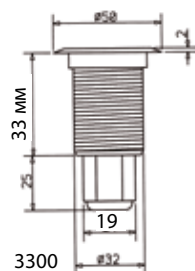


3200

S-PAVER RGBW 3200
Артикул 1553036



S-PAVER RGBW 3300
Артикул 1553039



3300

Монтажные принадлежности для S-Paver 3200

- RGBW 5 Вт – 350 мА SMD Led
- Включает кабель подключения 5 м
- IP 68

PP32-S14 ВСТАВКА
Артикул 1553020

PP32-S16 ПРОБКА
Артикул 1553021



∅ 32 мм/49 мм ← → 85 мм

ВНИМ! Все светильники S-Paver поставляются с прозрачным и с матовым стеклом.

S-PAVER KIT

S-PAVER 3200 Kit 4 • Артикул 1545174
S-PAVER 3200 Kit 6 • Артикул 1545175

S-PAVER 3300 Kit 4 • Артикул 1545176
S-PAVER 3300 Kit 6 • Артикул 1545177

Набор включает 4 или 6 светильников S-Paver, каждый с кабелем подключения 5 м, и коробку подключения. В коробку входят блок питания и модуль для подключения.

ВНИМ! Все светильники S-Paver поставляются с прозрачным и с матовым стеклом.



S-PAVER RGBW KIT

S-PAVER RGBW 3200 Kit 5
Артикул 1545198



S-PAVER RGBW 3300 Kit 5
Артикул 1545178



Набор включает 5 светильников S-Paver, каждый с кабелем подключения 5 м, коробку подключения и блок питания.

ВНИМ! Все светильники S-Paver поставляются с прозрачным и с матовым стеклом.



ВНИМАНИЕ! Только последовательное подключение! Светильник включает кабель подключения 5 м.

GP-65 KIT 6 IP67



GP-65 KIT
Артикул 1545193

Набор включает 6 светильников GP-65, каждый с кабелем подключения 5 м, и коробку подключения. В коробку входят блок питания и модуль для подключения.

- 6 x 1 Вт / 350 мА
- Направляет свет вниз, идеально подходит для террас и паровой бани.



НАБОР ДЛЯ ПОДСВЕТКИ ТЕРРАСЫ



НАБОР ДЛЯ ПОДСВЕТКИ ТЕРРАСЫ
Артикул 1553041

Набор включает 3 светильника S-Paver с кабелем подключения 5 м и коробку подключения. В коробку входят блок питания и модуль для подключения.

- 3 x 1 Вт / 350 мА
- Светильники поставляются с прозрачным и с матовым стеклом
- В набор можно подключить до 6 светильников

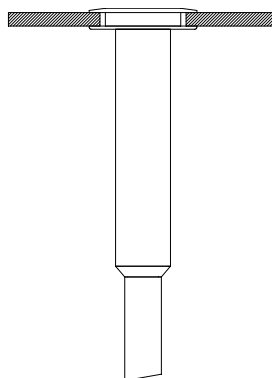
S-PAVER 3300 алюминий
Артикул 1553040





APOLLO СТОЛБИК

Apollo столбик - светильник наружной установки. Источником света служат 6 светодиодов по 1 Вт. Корпус светильника выполнен из покрашенной оцинкованной стали.

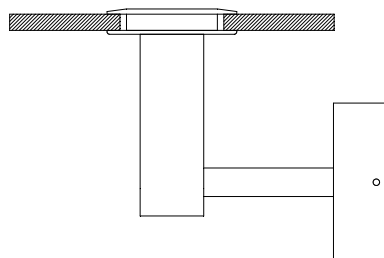


APOLLO Столбик
Артикул 1554504

- 6 Вт / 350 мА
- IP 44
- Включает блок питания
- Высота светильника 1150 мм
- Диаметр светильника Ø 250 мм
- Диаметр корпуса Ø 34 мм
- Установка на основание
- Глубина установки в землю 280 мм

APOLLO БРА

Apollo бра - светильник наружной установки. Источником света служат 6 светодиодов по 1 Вт. Корпус светильника выполнен из покрашенной оцинкованной стали.



APOLLO Бра
Артикул 1554503

- 6 Вт / 350 мА
- IP 44
- Включает блок питания
- Высота светильника 195 мм
- Диаметр светильника Ø 250 мм
- Светильник выступает от стены на 295 мм

РАБОТЫ, ВЫПОЛНЕННЫЕ СВЕТОДИОДНЫМИ СВЕТИЛЬНИКАМИ НИУНТО IP 67



SONZA СТОЛБИК

Светильник наружной установки, источником света которого служит светодиод 4 Вт напряжения питания. Корпус светильника выполнен из покрашенной оцинкованной стали. Колпак светильника из меди или покрашенного белым или серым цветом алюминия. Винтик для его прикрепления сделан из нержавеющей стали с меднением. Легко установить на основание, не требует отдельного трансформатора.

SONZA Столбик

Артикул 1554509 серый

Артикул 1554501 серый/медь

Артикул 1554505 белый

Артикул 1554510 белый/медь

- 4 Вт
- 230 В
- IP 44
- Высота светильника 1000 мм
- Диаметр светильника Ø 200 мм
- Диаметр корпуса Ø 34 мм
- Установка на основание
- Глубина установки в землю 280 мм



ОСВЕЩЕНИЕ ВЫПОЛНЕНО СВЕТИЛЬНИКАМИ SONZA



SONZA БРА

Светильник наружной установки, источником света которого служит светодиод 4 Вт напряжения питания. Корпус светильника выполнен из покрашенной оцинкованной стали. Колпак светильника из меди или покрашенного белым или серым цветом алюминия. Винтик для его крепления сделан из нержавеющей стали с меднением. Легко установить на стене, не требует отдельного трансформатора.

SONZA Бра

Артикул 1554511 серый

Артикул 1554506 серый/медь

Артикул 1554507 белый

Артикул 1554512 белый/медь

- 4 Вт
- 230 В
- IP 44
- Высота светильника 170 мм
- Диаметр светильника Ø 200 мм
- Светильник выступает от стены на 296 мм
- Крепление к стене



ОСВЕЩЕНИЕ ВЫПОЛНЕНО СВЕТИЛЬНИКАМИ SONZA



ПРОЕКТОРЫ

Наш ассортимент включает проекторы для разных световых решений с разными способами установки.

Все наши проекторы имеют светодиодный источник света. Это обеспечивает хорошее качество света и длительный срок службы. В ассортимент входят также проекторы со сменой цветов и с разными эффектами.



VPL10



- VPL10
 Артикул 1501414
- 3000 K
 - 230 В, 1 Вт, 350 мА, IP55
 - Светодиод, 50.000 ч.
 - Электронный трансформатор
 - Не допускает диммирования
 - Вес 0.1 кг
 - максимально 75 нитей

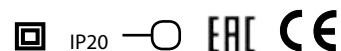


VPL20



Выпускается также со сменой цветов:
 VPL20 RGBW Артикул 1501482

- VPL 20L
 Артикул 1501480 • 3000 K
- VPL 20K
 Артикул 1501481 • 4000 K
- 230 В, 12 Вт, IP20
 - Д 100 x Ш 150 x В 83
 - Электронный трансформатор
 - Диммирование от напряжения питания
 - Вес 0.5 кг
 - макс. CE300 / CER650



VPL30



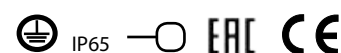
- VPL30L
 Артикул 1501485 • 3000 K
- VPL30K
 Артикул 1501486 • 4000 K
- 230 В, 10 Вт, 843 люменов, IP65
 - Д 145 x Ш 150 x В 83
 - светодиод, 50.000 ч
 - Электронный трансформатор
 - Диммирование от напряжения питания
 - Вес 2.0 kg



VPL30X



- VPL30XL
 Артикул 1501487 • 3000 K
- VPL30XK
 Артикул 1501488 • 4000 K
- 230 В, 30 Вт, 1.950 люменов, IP65
 - Д 250 x Ш 150 x В 83
 - светодиод, 50.000, макс. Та +40 °C
 - Электронный трансформатор
 - Диммирование 1-10 В
 - Вес 2.5 kg

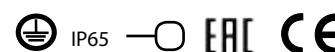


ОПИСАНИЕ	KT	T	CT	NL	FL
КАЛЕЙДОСКОП, ОСУЩЕСТВЛЯЕТСЯ СВЕТОДИОДАМИ RGBW	•				
МЕРЦАНИЕ, ОСУЩЕСТВЛЯЕТСЯ СВЕТОДИОДАМИ БЕЛОГО СВЕТА		•			
СИНЕЕ МЕРЦАНИЕ, ОСУЩЕСТВЛЯЕТСЯ СВЕТОДИОДАМИ СИНИХ ЦВЕТОВ			•		
СЕВЕРНОЕ СИЯНИЕ, ОСУЩЕСТВЛЯЕТСЯ СВЕТОДИОДАМИ, СИНИЕ, ЗЕЛЕННЫЕ И МАЛИНОВЫЕ ЦВЕТА				•	
ПЛАМЯ, ОСУЩЕСТВЛЯЕТСЯ СВЕТОДИОДАМИ, ОРАНЖЕВЫЕ, ЖЕЛТЫЕ И ЯНТАРНЫЕ ЦВЕТА					•

VPL30 С ЭФФЕКТАМИ



- Серия VPL30
- 230 В / 20 Вт
 - Д 250 x Ш 150 x В 83
 - Светодиод, 50.000 ч
 - Электронный трансформатор
 - Вес 2.5 kg



Тип	Артикул	IP	KT	T	CT	NL	FL
VPL30T	1501452	IP54		•			
VPL30CT	1501453	IP54			•		
VPL30NL	1501454	IP65				•	
VPL30FL	1501455	IP65					•
VPL30KT	1501456	IP54	•				

VPL30C



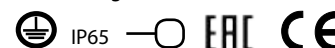
VPL30C
Артикул 1501451

VPL30C MASTER SYNCRO
Артикул 1501498

VPL30C SLAVE SYNCRO
Артикул 1501484

- КРАСНЫЙ 1.17 Вт 46 лм
- ЗЕЛЕНый 1.54 Вт 95 лм
- СИНИЙ 1.59 Вт 61 лм
- БЕЛый 1.56 Вт 122 лм

- 230 В / 5,9 Вт
- Д 250 x Ш 150 x В 83
- Светодиод, 50.000 ч
- Электронный трансформатор
- Остановка смены цветов 1-10 В
- IP65
- Вес 2.5 kg



VPL30C BT



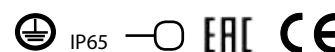
VPL30C BT
Артикул 1501489

VPL30C BT MASTER SYNCRO
Артикул 1501499

VPL30C SLAVE SYNCRO
Артикул 1501484

- КРАСНЫЙ 1.52 Вт 52 лм
- ЗЕЛЕНый 1.98 Вт 107 лм
- СИНИЙ 1.98 Вт 72 лм
- БЕЛый 1.95 Вт 146 лм

- 230 В / 7,5 Вт
- Д 250 x Ш 150 x В 83
- Светодиод, 50.000 ч
- Электронный трансформатор
- IP65
- Вес 2.5 kg



Проектор VPL30C BT оснащен беспроводным управлением Bluetooth. Программу управления можно скачать на аппараты iPhone и iPad с App Store и на аппараты Android с GooglePlay. Программа позволяет управлять цветами и яркостью проектора, создавать свои программы смены цветов или выбирать готовые программы.



ВОЛОКНА

Оптическим волокном свет можно подвести в любую точку, оно не передает электричество или тепло, только свет. Оптоволоконные жгуты включают загерметизированный общий ввод, который предотвращает загрязнение волокна и плавление его на более поздней стадии. Общие вводы волоконных жгутов защищены теплозащитным фильтром. Все волоконные соединения и оконцевания выполнены без применения клея т.н. методом «dry polishing». Таким образом достигается самый высокий КПД светопроводности среди аналогов.

КАЛЬКУЛЯТОР ВОЛОКОН

С помощью данного калькулятора Вы сможете рассчитать / определить требуемый волоконный жгут. Стоимость жгута можно увидеть только при вхождении в систему с помощью пароля. Пароль предоставляется только нашим дилерам.



Harness Sales Order Form

Harness Sales Order Form	Cariitti Ltd. 30.12.2008 9:05:55
Customer:	
Project:	
Customer Order No.:	
Harness Qty:	1

Assembly instructions

Harness Qty:	1
--------------	---

Common End	Size	Product Code
CE450	450	1548103

Fiber	Product Code	Length (mm)	Ferrule	Pieces
C-FLEX 2	1530005	1000	M5	1
C-FLEX 2	1530005	2000	M5	2
C-FLEX 2	1530005	3000	M5	3
C-FLEX 2	1530005	4000	M5	4
C-FLEX 2	1530005	5000	M5	5
C-FLEX 4	1530007	4000	M8	2
C-FLEX 4	1530007	3000	M8	2
C-FLEX 4	1530007	4000	M8	1
C-FLEX 7	1530009	3000	Linear C7 (1000 mm)	2

Order summary

Common End	Product code	Pieces
CE450	1548103	1

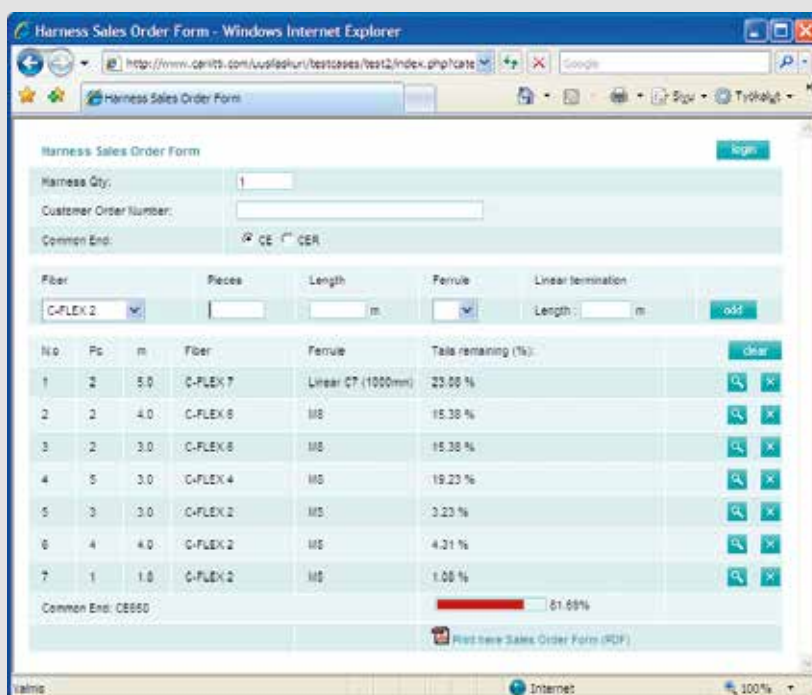
Fiber	Product code	Total Length (m)
C-FLEX 2	1530005	55,00

Fiber	Product code	Total Length (m)
C-FLEX 4	1530007	18,00

Fiber	Product code	Total Length (m)
C-FLEX 7	1530009	8,00

ИСПОЛЬЗОВАНИЕ КАЛЬКУЛЯТОРА

1. Присвойте заказу номер или другое обозначение.
2. Выберите ввод CE / CER. CE = стандартный, CER = разреженный.
3. Выберите нужный диаметр волокна.
4. Введите количество и длину данного волокна и выберите наконечник.
5. Если Вы выбрали наконечник "Linear", введите его длину. При выборе другого наконечника, смотрите пункт 6.
6. Нажмите на кнопку "add" и выбранное волокно перейдет в строку заказа.
7. Повторите пункты 3 - 6 пока все волокна жгута не будут определены.
8. Нажмите на "print order form" внизу и Вы получите готовый расчет в формате pdf.
9. Сохраните файл на Вашем компьютере и пришлите его нам или Вашему поставщику в приложении к электронному сообщению.



ОДНОЖИЛЬНЫЕ ПЛАСТМАССОВЫЕ ВОЛОКНА БЕЗ ОБОЛОЧКИ



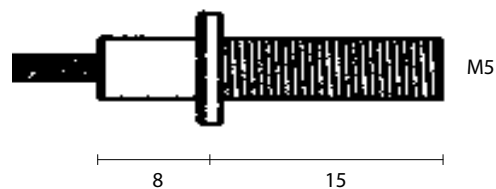
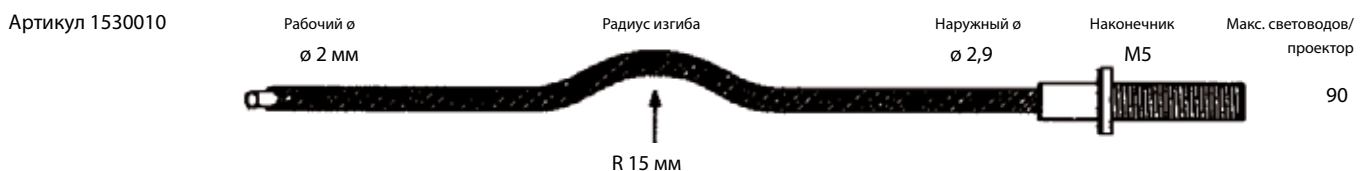
Тип	Артикул	Рабочий Ø мм	Наружный Ø мм	Радиус изгиба мм	Наконечник	Макс. световодов/проектор
СК 0.75	1530016	0.75	0.75	5	-	650
СК 1.0	1530017	1.0	1.0	7.5	-	390

ОДНОЖИЛЬНЫЕ ПЛАСТМАССОВЫЕ ВОЛОКНА В ЧЕРНОЙ ОБОЛОЧКЕ

СК-FLEX 0.75



СК-FLEX 2



МНОГОЖИЛЬНЫЕ ПЛАСТМАССОВЫЕ ВОЛОКНА



- Пластмассовые волокна C-Flex изготавливаются из нитей по 0,75 мм, например волокно по 4 мм включает 25 нитей по 0,75 мм.
- Светопроводимость пластмассовых волокон очень хорошая, потеря света ок. 3%/м.
- Рекомендуемая температура окружающей среды от - 40 до +80°C.
- Рекомендуемая максимальная длина волокон не более 10 метров.



C-FLEX 2

Артикул 1530005	К-во нитей по 0,75 мм/волокно	Рабочий ø ø 2,1 мм	Радиус изгиба	Наружный ø ø 5	Наконечник M5/M8	Макс. световодов/проектор
	7		R 7,5 мм		8 15	92

C-FLEX 3

Артикул 1530006	К-во нитей по 0,75 мм/волокно	Рабочий ø ø 3,0 мм	Радиус изгиба	Наружный ø ø 5,6	Наконечник M5/M8	Макс. световодов/проектор
	13		R 10 мм		8 15	50

C-FLEX 4

Артикул 1530007	К-во нитей по 0,75 мм/волокно	Рабочий ø ø 4,3 мм	Радиус изгиба	Наружный ø ø 7	Наконечник M8	Макс. световодов/проектор
	25		R 15 мм		12 14	26

C-FLEX 6

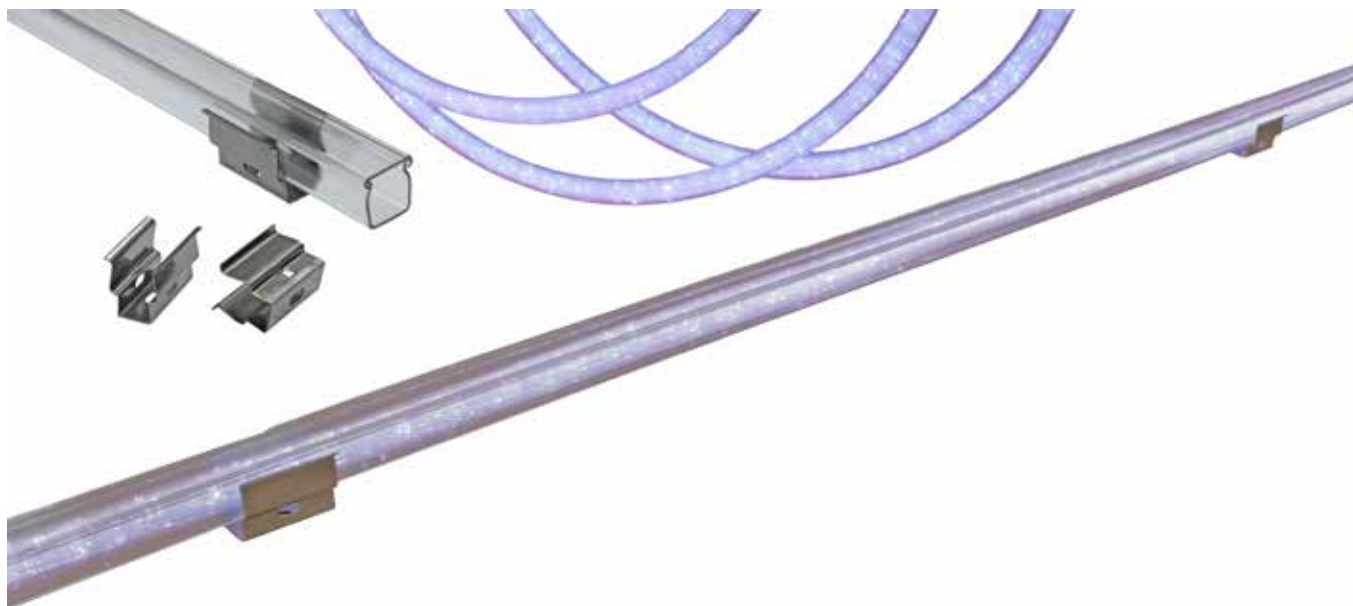
Артикул 1530008	К-во нитей по 0,75 мм/волокно	Рабочий ø ø 6 мм	Радиус изгиба	Наружный ø ø 10	Наконечник M8	Макс. световодов/проектор
	50		R 20 мм		12 14	13

C-FLEX 7

Артикул 1530009	К-во нитей по 0,75 мм/волокно	Рабочий ø ø 7,5 мм	Радиус изгиба	Наружный ø ø 11,5	Наконечник M10	Макс. световодов/проектор
	75		R 28 мм		12 14	8

ПЛАСТМАССОВЫЕ ВОЛОКНА БОКОВОГО СВЕЧЕНИЯ И МОНТАЖНЫЕ ПРИНАДЛЕЖНОСТИ

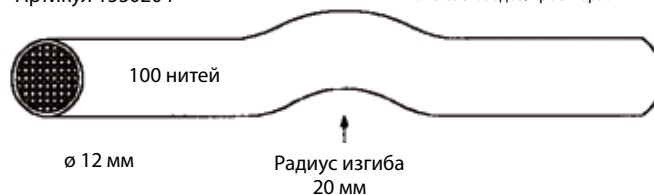
Волокна бокового свечения применяются для подчеркивания разных форм. Широко применяются в паровых банях, помещениях спа и в бассейнах.



SIDESPARKLE 100

Артикул 1530204

Макс. световодов/проектор: 6



U-ОБРАЗНАЯ ПОЛОСА С КРЫШКОЙ

Артикул 1555040

Жесткий прозрачный поликарбонат
U-образная полоса с крышкой для Sidesparkle 100. Длина 1.0 м, ширина 18 мм и высота 16 мм.

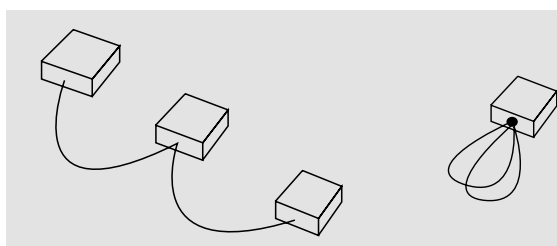
КЛИПС ДЛЯ U-ОБРАЗНОЙ ПОЛОСЫ

Артикул 1555041

Металлический клипс для прикрепления U-образной полосы.

ЗЕРКАЛЬНАЯ НАСАДКА

Артикул 1548428



ВОЛОКНА БОКОВОГО СВЕЧЕНИЯ И МОНТАЖНЫЕ ПРИНАДЛЕЖНОСТИ

- Волокно бокового свечения освещается, как правило, с обоих концов. При этом максимальная длина волокна 30 м. Волокно может также быть в форме петли, при этом оба конца подключаются в один и тот же проектор. При освещении только с одного конца - длина волокна макс. 10 м с установкой зеркальной насадки.
- Рекомендуемая температура окружающей среды от -40 до +80 °С.

СТЕКЛОВОЛОКНА БОКОВОГО СВЕЧЕНИЯ

СТЕКЛОВОЛОКНО SIDELIGHT Ø 4,85 мм

- Стекловолокно бокового свечения Sidelight можно использовать для декоративного освещения.
- Можно использовать с проектором с цветовыми эффектами.
- Рекомендуемая температура окружающей среды для Sidelight от - 40 °С до + 200°С.
- Макс. 52 световодов/проектор.
- Рекомендуемая длина волокон не более 3 метров при освещении с одного конца, и 5 м при освещении с двух концов.
- Рекомендуется проектор VPL10.
- Минимальный радиус изгиба 15 мм.



СТЕКЛОВОЛОКНО

- Стекловолокно изготавливается из стеклянных нитей по 0.05 мм. Поэтому волокно гибкое и с ним легко обращаться.
- Рекомендуемая температура окружающей среды для стекловолокна от -50°C до +180°C.

- Стекловолокно не изнашивается и может применяться как в помещении, так и на открытом воздухе.
- Светопроводимость стекловолокна очень хорошая, потеря света ок. 5 %/м.
- Рекомендуемая максимальная длина волокон не более 10 метров.



СТЕКЛОВОЛОКНО

S-FLEX 1

Артикул 1530300	Рабочий \varnothing	Наружный \varnothing	Радиус изгиба	Наконечник	Макс. световодов/ проектор
	$\varnothing 1,0$ мм	$\varnothing 2,2$	R 10 мм	B1	290

S-FLEX 1,5

Артикул 1530301	Рабочий \varnothing	Наружный \varnothing	Радиус изгиба	Наконечник	Макс. световодов/ проектор
	$\varnothing 1,4$ мм	$\varnothing 2,7$	R 10 мм	B1.5 / M5	182

S-FLEX 2

Артикул 1530302	Рабочий \varnothing	Наружный \varnothing	Радиус изгиба	Наконечник	Макс. световодов/ проектор
	$\varnothing 2,0$ мм	$\varnothing 3,85$	R 15 мм	B2 / M5	90

S-FLEX 3

Артикул 1530303	Рабочий \varnothing	Наружный \varnothing	Радиус изгиба	Наконечник	Макс. световодов/ проектор
	$\varnothing 3,0$ мм	$\varnothing 4,85$	R 20 мм	B3 / M5	52

S-FLEX 4

Артикул 1530304	Рабочий \varnothing	Наружный \varnothing	Радиус изгиба	Наконечник	Макс. световодов/ проектор
	$\varnothing 4,0$ мм	$\varnothing 6,35$	R 25 мм	B4 / M8	32

S-FLEX 6

Артикул 1530306	Рабочий \varnothing	Наружный \varnothing	Радиус изгиба	Наконечник	Макс. световодов/ проектор
	$\varnothing 5,8$ мм	$\varnothing 8,7$	R 50 мм	M8	17

S-FLEX 7

Артикул 1530307	Рабочий \varnothing	Наружный \varnothing	Радиус изгиба	Наконечник	Макс. световодов/ проектор
	$\varnothing 7,3$ мм	$\varnothing 10,1$	R 60 мм	M10	10

Общие вводы Cariitti являются образцами новейшего развития. Общий ввод разработан с учетом простой сборки и эффективного охлаждения. Он оборудован ИК-/УФ-фильтром, который обеспечивает чистый конец и долгий срок службы волокна.

Для достижения наилучшего КПД волокна герметизируются методом сплавки, что предотвращает утечки света из волокон. Для равномерности освещения соответствие уровней света между разными волокнами обеспечивается разрежением нитей волокна в общем вводе в соотношении 1:25. В одном общем вводе могут быть установлены оптоволоконные волокна разного диаметра.

СТАНДАРТНЫЙ ОБЩИЙ ВВОД CE



РАЗРЕЖЕННЫЙ ОБЩИЙ ВВОД CER



ОБЩИЕ ВВОДЫ НА 100, 200, 300, 450 И 650 НИТЕЙ.



M5	M5	M5	M5	M5	M5	M8	M8	M8	M8	M8	M8	M10
CK-FLEX	CK-FLEX	CK-FLEX	CK-FLEX	C-FLEX	C-FLEX	C-FLEX	C-FLEX	C-FLEX	C-FLEX	C-FLEX	C-FLEX	C-FLEX
0.75	1	1.5	2	2	3	2	3	4	5	6	7	



БЛОКИ ПИТАНИЯ, СОЕДИНИТЕЛИ И ДИСТАНЦИОННОЕ УПРАВЛЕНИЕ

Блоки питания поставляются готовыми наборами. Это ускоряет установку и подключение светодиодных светильников происходит при помощи удобных соединителей.

В зависимости от того, какая техника управления подключена к управляемому светильнику, пульт управления позволяет включать и выключать функции, управлять сменой цветов и возможным диммированием, а также переходить с одной предварительно запрограммированной световой сцены на другую.

НАБОРЫ ДЛЯ ПОДКЛЮЧЕНИЯ 350 мА С ДИММИРОВАНИЕМ

Артикул 1532281 • мин. 6 шт., макс. 12 шт. по 1 Вт
 Артикул 1532282 • мин. 9 шт., макс. 17 шт. по 1 Вт
 Артикул 1532263 • мин. 15 шт., макс. 18 шт. по 1 Вт

Набор включает независимый источник питания постоянного тока. Совместим с самыми распространенными диммерами, работающими по переднему и заднему фронту. Для светодиодных светильников с проводами 1532207 или 1532232, стр. 84.



НАБОРЫ ДЛЯ ПОДКЛЮЧЕНИЯ 350 мА С ДИММИРОВАНИЕМ

Артикул 1532283 • мин. 6 шт., макс. 12 шт. по 1 Вт
 Артикул 1532284 • мин. 9 шт., макс. 17 шт. по 1 Вт
 Артикул 1532266 • мин. 15 шт., макс. 18 шт. по 1 Вт

Набор включает независимый источник питания постоянного тока. Совместим с самыми распространенными диммерами, работающими по переднему и заднему фронту. Для светодиодных светильников с 5 м кабелем 1532208, стр. 84.



ОТе 13

ОТе 13
 Артикул 1532278
 Независимый источник питания постоянного тока. Совместим с самыми распространенными диммерами, работающими по переднему и заднему фронту.

- Диапазон регулирования 10...100 %
- Стабильный выходной ток 350 мА
- Выходная мощность, нагрузка 6,5 - 13,5 Вт
- Макс. температура окружающей среды T_a -20 - +55°C
- Макс. температура точки T_c 75°C
- Вход кабеля 2x0,75 - 1,5 мм²
- Выход кабеля 2x0,5 - 1,5 мм²
- Габариты: Д 120 мм x Ш 53 мм x В 25 мм
- Вес 100 г



ОТе 18

ОТе 18
 Артикул 1532279
 Независимый источник питания постоянного тока. Совместим с самыми распространенными диммерами, работающими по переднему и заднему фронту.

- Диапазон регулирования 10...100 %
- Стабильный выходной ток 350 мА
- Выходная мощность, нагрузка 9,5 - 19 Вт
- Макс. температура окружающей среды T_a -20 - +55°C
- Макс. температура точки T_c 75°C
- Вход кабеля 2x0,75 - 1,5 мм²
- Выход кабеля 2x0,75 - 1,5 мм²
- Габариты: Д 120 мм x Ш 53 мм x В 30 мм
- Вес 100 г



ОТе 20

ОТе 20
 Артикул 1532254
 Независимый источник питания постоянного тока. Совместим с самыми распространенными диммерами, работающими по переднему и заднему фронту.

- Диапазон регулирования 10...100 %
- Стабильный выходной ток 350 мА
- Выходная мощность, нагрузка 16 - 20 Вт
- Макс. температура окружающей среды T_a 45°C
- Макс. температура точки T_c 70°C
- Вход кабеля 2x0,5 - 2,5 мм²
- Выход кабеля 2x0,5 - 2,5 мм²
- Габариты: Д 109 мм x Ш 53 мм x В 33 мм
- Вес 100 г



НАБОРЫ ДЛЯ ПОДКЛЮЧЕНИЯ 350 мА, ДИММИРОВАНИЕ 1-10 В

Артикул 1532260 • мин. 1 шт., макс. 7 шт. по 1 Вт
 Артикул 1532268 • мин. 1 шт., макс. 7 шт. по 1 Вт

Набор включает независимый источник питания постоянного тока, диммирование потенциометром 1-10 В 1532025, стр. 83.

1532260



1532268



LL1X30-E-CV24

Артикул 1532287

Независимый источник постоянного напряжения

- Постоянное выходное напряжение 24 В
- Выходная мощность 30 Вт
- Совместим с диммером LL1xCV-DA при применении управления по DALI
- Макс. температура окружающей среды T_a -15...+45°C
- Разрез кабеля 0.5 – 1.5 мм²
- Габариты: Д 153 мм х Ш 41 мм х В 32 мм
- Вес 150 г
- IP20



LL1X75-E-CV24

Артикул 1532288

Независимый источник постоянного напряжения

- Постоянное выходное напряжение 24 В
- Выходная мощность 75 Вт
- Совместим с диммером LL1xCV-DA при применении управления по DALI
- Макс. температура окружающей среды T_a -15...+45°C
- Разрез кабеля 0.5 – 1.5 мм²
- Габариты: Д 180 мм х Ш 52 мм х В 30 мм
- Вес 280 г
- IP20



OT EASY 80 / 24V

Артикул 1532269

Независимый источник постоянного напряжения

- Постоянное выходное напряжение 24 В
- Выходная мощность 80 Вт
- RGB + белый, можно программировать
- Макс. температура окружающей среды T_a -20 - +50°C
- Макс. температура точки T_c 80°C
- Вход кабеля 2 x 0.5 – 2.5 мм²
- Выход кабеля 2 x 0.5 мм²
- Габариты: Д 245 мм х Ш 47 мм х В 44 мм
- Вес 290 г



LL1xCV-DA

Артикул 1532289

Диммер LL1xCV-DA для работы с блоками питания постоянного напряжения при декоративном освещении интерьера

- Диапазон диммирования 0.1% - 100% при управлении по DALI
- Диммирование методом ШИМ, частота 1 кГц
- Потребление в режиме ожидания <0.1 Вт
- Две клеммы для параллельного подключения
- Максимальная выходная мощность 120 Вт
- Макс. температура окружающей среды T_a -20...+50°C
- Разрез кабеля 0.5 - 1.5 мм²
- Габариты: Д 184 мм х Ш 40 мм х В 26 мм
- Вес 70 г
- IP20



OL1X30-E-CV24

Артикул 1532293

Независимый источник постоянного напряжения

- Постоянное выходное напряжение 24 В
- Выходная мощность 30 Вт
- Совместим с диммером LL1xCV-DA при применении управления по DALI
- Макс. температура окружающей среды T_a -15...+45°C
- Разрез кабеля, выход 0.75 мм²
- Разрез кабеля, вход 1.0 мм²
- Габариты: Д 131 мм х Ш 42 мм х В 34 мм
- Вес 340 г
- IP67



OL1X75-E-CV24

Артикул 1532292

Независимый источник постоянного напряжения

- Постоянное выходное напряжение 24 В
- Выходная мощность 75 Вт
- Совместим с диммером LL1xCV-DA при применении управления по DALI
- Макс. температура окружающей среды T_a -15...+45°C
- Разрез кабеля, выход 0.75 мм²
- Разрез кабеля, вход 1.0 мм²
- Габариты: Д 155 мм х Ш 50 мм х В 32 мм
- Вес 454 г
- IP67



OT 9 Dim

OT 9 DIM
 Артикул 1532032

- Независимый источник постоянного тока
- Диммирование 1...10 В
 - Диапазон диммирования 0...100 %
 - Стабильный выходной ток 350 мА
 - Выходная мощность, нагрузка 1 - 9 Вт
 - Макс. температура окружающей среды Ta 55°C
 - Макс. температура точки Tc 70°C
 - Вход кабеля 2x0,5 - 2,5 мм²
 - Выход кабеля 2x0,5 - 2,5 мм²
 - Габариты: Д 108 мм x Ш 53 мм x В 33 мм
 - Вес 108 г



КОНТРОЛЬНЫЕ МОДУЛИ И РЕГУЛЯТОРЫ ОТ

- Артикул 1532025 Потенциометр 1 - 10 В
- Артикул 1545715 Диммер DALI
- Артикул 1532221 Пульт дистанционного управления
- Артикул 1532222 Инфракрасный приемник
- Артикул 1532223 Y-Коннектор
- Артикул 1532224 Промежуточный модуль для кнопочного выключателя
- Артикул 1545736 Кнопочный выключатель
- Артикул 1532016 OT DIM 120 Вт / 24 В



1532025
 1545715



1532222



1532221



1532223



1545736

RGB / OT EASY 32

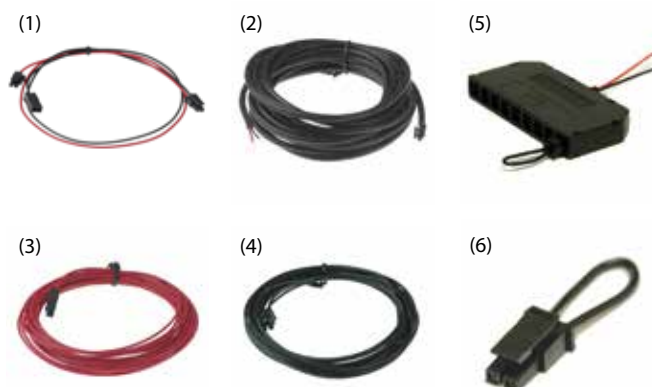
Артикул 1532226 МОДУЛЬ УПРАВЛЕНИЯ

- Встроенный источник постоянного напряжения
- Постоянное выходное напряжение 4 x 350 мА
 - Макс. 5 светодиодов RGB на один модуль
 - Расход электроэнергии 0-32 Вт
 - Главный модуль может управлять 64 модулями
 - Макс. температура окружающей среды Ta +50°C
 - Макс. температура точки Tc 75°C
 - Можно управлять с помощью пульта управления
 - Габариты: Д 223 мм x Ш 96 мм x В 32 мм



КАБЕЛИ И СОЕДИНИТЕЛИ

- (1) Артикул 1532207 500 мм
- (1) Артикул 1532232 1500 мм
- (2) Артикул 1532208 5000 мм
- (3) Артикул 1532209 5000 мм
- (4) Артикул 1532210 5000 мм
- (5) Артикул 1532212 200 мм
- (6) Артикул 1532213



RELCO ИК-ВЫКЛЮЧАТЕЛЬ

Артикул 1532070

ИК-Идентификатор

- Напряжение 220 - 240 В 50/60Герц
- Максимальная нагрузка 500 Вт
- Расстояние идентификации 3 м
- Диаметр идентификатора 10 мм
- Задержка после движения 45 сек.
- Макс. температура окружающей среды Ta -10 - +35°C
- Макс. температура точки Тс 40°C
- Кабели 0,75 – 2,5 мм²
- Габариты: Д 103 мм х Ш 31 мм х В 21 мм



RELCO ИК-ВЫКЛЮЧАТЕЛЬ ДЛЯ ШКАФОВ

Артикул 1532076

ИК-Выключатель для шкафов

- Напряжение 100 - 240 В 50/60Герц
- Максимальная нагрузка 250 Вт
- Расстояние идентификации макс. 10 см
- Диаметр монтажного отверстия идентификатора 13 мм
- Для выключения идентификатора достаточно его накрыть
- Макс. температура окружающей среды Ta -10 - +35°C
- Макс. температура точки Тс 40°C
- Кабели 0,75 – 2,5 мм²
- Габариты: Д 77 мм х Ш 35 мм х В 18 мм





УСЛОВНЫЕ ОБОЗНАЧЕНИЯ



Класс 1



Класс 2



В потолке



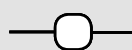
В стене

IP20 IP44
IP55 IP68

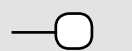
Степень защиты



Допускается монтаж на воспламеняющейся
поверхности



Продолжающаяся проводка



Заканчивающаяся проводка



Cariitti.

Cariitti Oy
Munkinmäentie 9, FI-02400 Kirkkonummi, Finland
Тел. +358 9 221 9040, sales@cariitti.com
www.cariitti.com